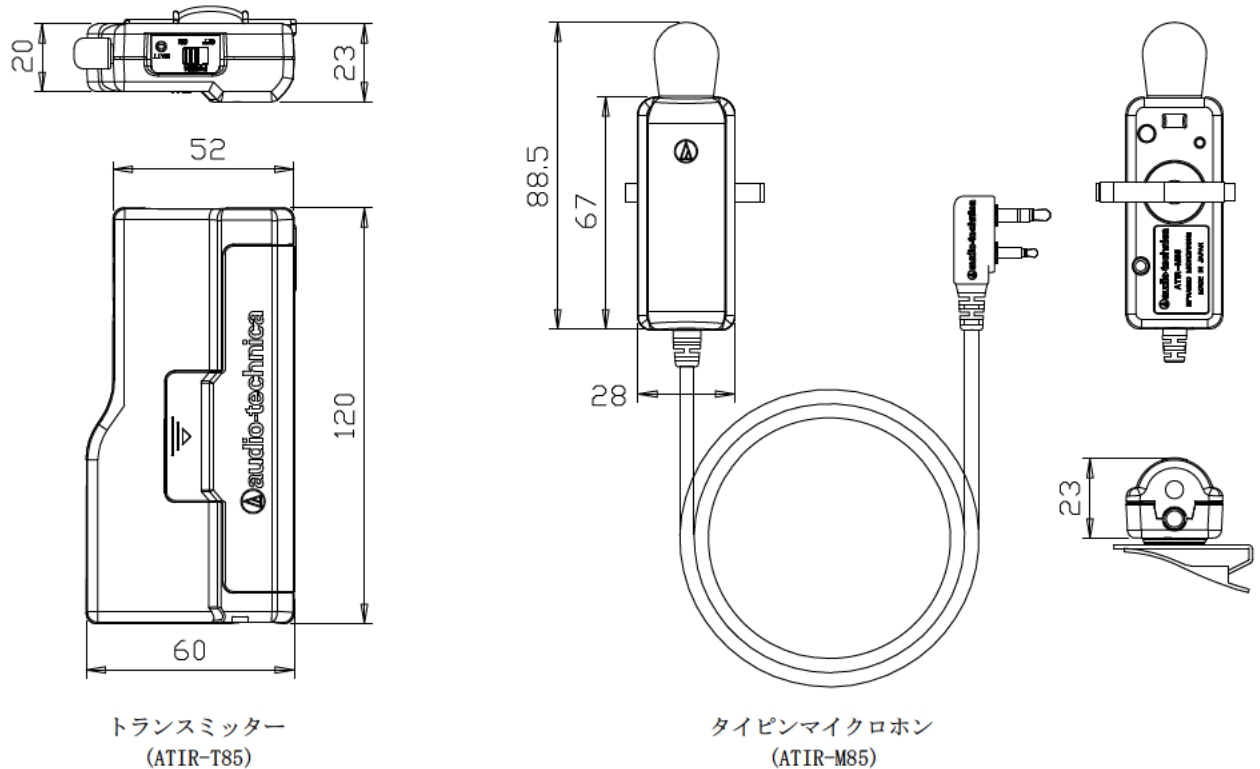


## ■外形寸法図

トランスミッター  
(ATIR-T85)タイピンマイクロホン  
(ATIR-M85)

単位：mm

## ■テクニカルデータ

型式	エレクトレットコンデンサ型マイクロホン
通信方式	赤外線コードレス方式
赤外線光波長	870±30nm
送信周波数	Ach:ATCS60 Ach用, Bch:ATCS60 Bch用, Cch:ATCS60 Cch用, Dch:ATCS50 M50用, Ech:ATCS50 M55用
発振方式	水晶制御PLLシンセサイザー方式
変調方式	FM周波数変調
指向特性	単一指向性
周波数特性	150～12,000Hz
マイクAUX端子	φ3.5モノラル端子 (プラグインパワー出力)
ケーブル長さ	1.0m
電源	専用ニッケル水素充電電池または単3形アルカリ乾電池×2
連続使用時間	Eco時:11時間, Lo時:7時間, Hi時:4時間 (充電電池使用時)
接続端子	送信・電源: φ3.5ステレオ端子, マイク音声: φ2.5モノラル端子
仕上げ	黒色
質量	トランスミッター:118g (充電電池含む), マイクロホン:48g (タイピン含む)
付属品	CHシール×1、ミニドライバー×1、HR15/101 専用ニッケル水素充電電池×1
別売オプション	HR15/101 専用ニッケル水素充電電池