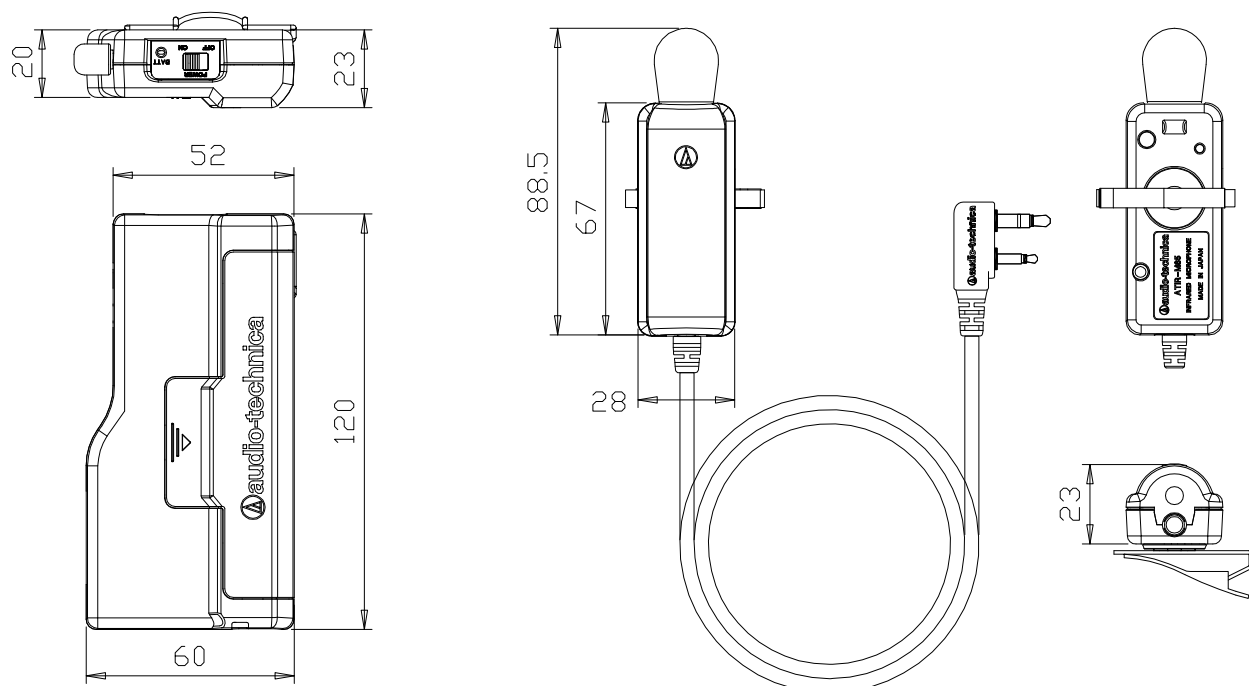


■外形寸法図

トランスミッター
(ATIR-T85)タイピンマイクロホン
(ATIR-M85)

単位：mm

■テクニカルデータ

型式	エレクトレットコンデンサ型マイクロホン
通信方式	赤外線コードレス方式
赤外線光波長	870±30nm
送信周波数	Ach:3.04MHz, Bch:3.48MHz, Cch:3.7MHz, Dch:3.84MHz, Ech:2.06MHz Fch:2.48MHz, Gch:2.7MHz, Hch:2.82MHz, Ich:2.56MHz, Jch:3.20MHz
発振方式	水晶制御PLLシンセサイザー方式
変調方式	FM周波数変調
指向特性	単一指向性
周波数特性	150～12,000Hz
マイクAUX端子	φ3.5モノラル端子 (プラグインパワー出力)
ケーブル長さ	1.0m
電源	専用ニッケル水素充電電池または単3形アルカリ乾電池×2
連続使用時間	Eco時:11時間, Lo時:7時間, Hi時:4時間 (充電電池使用時)
接続端子	送信・電源: φ3.5ステレオ端子, マイク音声: φ2.5モノラル端子
仕上げ	黒色
質量	トランスミッター:118g (充電電池含む), マイクロホン:48g (タイピン含む)
付属品	CHシール×1、ミニドライバー×1、HR15/101 専用ニッケル水素充電電池×1
別売オプション	HR15/101 専用ニッケル水素充電電池