

ネットワークオーディオバウンダリーマイクロホン ATND971

お買い上げありがとうございます。
ご使用前にこの取扱説明書を必ずお読みのうえ、正しくご使用ください。
また、いつでもすぐ読める場所に保管しておいてください。



- Audinate社の“Dante(TM)”を採用した次世代デジタルネットワークマイクロホンです。
- デジタル音声処理により高いダイナミックレンジと広帯域フラット再生が可能なクリアサウンドを実現します。
- 自照式トークスイッチはタッチノイズの無いアクティブトークスイッチを採用しています。
- トークスイッチ動作やボトムスイッチでゲインなどの設定調整が可能です。(ローカルモード)
- マイクロホンのゲイン設定やローカットON/OFFなどの外部制御が可能です。(リモートモード)
- 「ダブル・ウェーブ・ダイアフラム(PAT.)」を採用。クラスを超越した感度特性、あらゆる周波数帯においても安定した指向性能を実現、耐久性も抜群です。

安全上の注意

本製品は安全性に充分な配慮をして設計していますが、使いかたを誤ると事故が起こることがあります。事故を未然に防ぐために下記の内容を必ずお守りください。

⚠ 警告 この表示は「取り扱いを誤った場合、使用者が死亡または重傷を負う可能性があります」を意味しています。

⚠ 注意 この表示は「取り扱いを誤った場合、使用者が傷害を負う、または物的損害が発生する可能性があります」を意味しています。

⚠ 警告

- **異常（音、煙、臭いや発熱、損傷など）に気付いたら使用しない**
異常に気付いたらすぐに使用を中止して、パソコンから抜きお買い上げの販売店に修理を依頼してください。そのまま使用すると、火災など事故の原因になります。
- **水をかけない**
感電によるけがや、火災など事故の原因になります。
- **本製品に異物(燃えやすい物、金属、液体など)を入れない**
感電によるけがや、火災など事故の原因になります。
- **分解や改造はしない**
感電によるけがや、火災など事故の原因になります。
- **布などで覆わない**
過熱による火災など事故の原因になります。
- **強い衝撃を与えない**
感電によるけがや、火災など事故の原因になります。
- **濡れた手で触れない**
感電によるけがの恐れがあります。
- **同梱のポリ袋は幼児の手の届く所や火のそばに置かない**
事故や火災の原因になります。

⚠ 注意

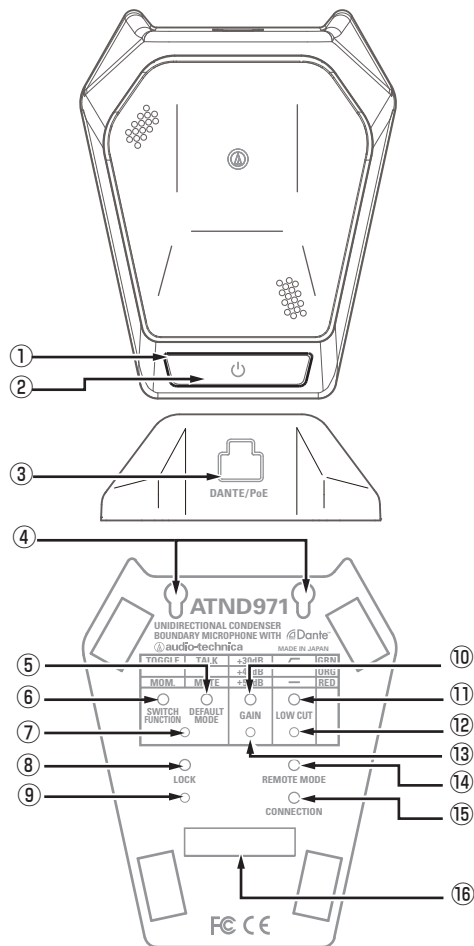
- **直射日光の当たる場所、暖房器具の近く、高温多湿やほこりの多い場所に置かない**
故障、不具合の原因になります。
- **ベンジン、シンナー、接点復活保護剤など薬品は使用しない**
変形、故障の原因になります。
- **火気に近づけない**
変形、故障の原因になります。

使用上の注意

- ご使用の際は、接続する機器およびパソコンの取扱説明書も併せてお読みください。
- 本製品はDante対応オーディオ機器(別売)が必要となります。
- 本製品を接続する際、接続する機器の音量を最小にしてから接続してください。
- LANケーブルの接続は、下記の内容を守ってご使用ください。
 - PoE給電に対応しているLANポートに接続すること
 - LANケーブルはCAT5e以上を使用(STPケーブル推奨)
 - 使用するケーブルの長さは100m以内
 - LAN接続には分配器などを使用しない

● 本製品は公共のインターネットネットワークに直接接続するためのものではありません。

各部の名称と機能



- ① TALK/MUTE表示LED
ON(TALK)のとき、緑点灯。OFF(MUTE)のとき、赤点灯します。
- ② TALKスイッチ
TALKスイッチを触れるたびに、マイク音声のON(TALK)/OFF(MUTE)を切り替えます。
※静電容量式スイッチのため、ペン先や手袋をした状態では反応しません。
- ③ イーサネットコネクタ
100Base-TX対応 CAT5e以上のケーブルを使用してください。
本製品はPoE電源で動作します。PoE給電対応スイッチングハブと接続してください。
※シールド付きケーブル(STP)推奨。
- ④ 本体固定用穴
- ⑤ デフォルトモードLED
- ⑥ スイッチファンクションLED
- ⑦ スイッチファンクション/デフォルトモード設定スイッチ
TALKスイッチの動作と本製品の起動時(PoE電源供給時)のモードを設定します。スイッチファンクションLEDとデフォルトモードLEDの組み合わせによる動作は以下になります。

LEDの状態	動作説明
	MUTE状態で起動し、TALKスイッチをタッチするとTALK/MUTEが切り替わります。
	TALK状態で起動し、TALKスイッチをタッチするとTALK/MUTEが切り替わります。
	MUTE状態で起動し、TALKスイッチをタッチしている間だけ、マイク音声はONになります。
	TALK状態で起動し、TALKスイッチをタッチしている間だけ、マイク音声はOFFになります。

- ⑧ ロックLED
点灯時、⑦、⑩、⑬のスイッチがロックされている状態を示します。
ロック時は赤色に点灯します。
- ⑨ ロックスイッチ
長押し(約2秒)すると⑦、⑩、⑬のスイッチのロック/ロック解除を切り替えることができます。
- ⑩ ゲインLED
- ⑪ ローカットLED
- ⑫ ローカットスイッチ
ローカットフィルターのON/OFFを切り替えます。テーブル振動やエアコンなどの低周波ノイズを抑えたい場合に使用します。
- ⑬ ゲインスイッチ
マイクロホンのゲインを切り替えます。話者の声の大きさや設置場所によりゲイン設定を変更します。
- ⑭ リモートモード LED
本製品はゲイン、ローカットを本製品で設定するローカルモードと、PCアプリケーションから設定するリモートモードがあります。リモートモード運用時に、このLEDは緑色に点灯します。
- ⑮ コネクション LED
機器間のリンクが確立されたときに緑色に点灯します。点滅は機器間のデータ通信を示します。
- ⑯ シリアルNo.、MACアドレス

LED表示と設定変更

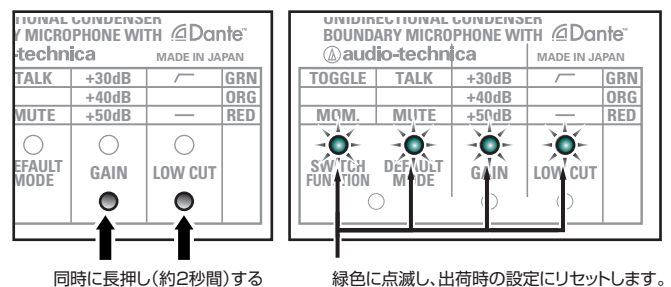
7秒間底面スイッチが押されないと自動的にすべてのLEDが消灯します。消灯時⑦、⑨、⑩、⑬のいずれかのスイッチを短押しするとすべてのLEDが点灯します。点灯後に変更したいスイッチを短押ししてください。

設定の記憶

最後の設定を自動的に記憶します。
次回の起動時に、再設定を行う必要はありません。
※設定データの読み出しはできません。

設定のリセット

ゲインスイッチとローカットスイッチを同時に長押し(約2秒)すると、LEDが緑色に点滅し、出荷時の設定にリセットできます。



出荷時の設定

出荷時の設定は以下の通りです。

スイッチファンクション	: TOGGLE
デフォルトモード	: MUTE
ゲイン	: +30dB
ローカット	: OFF
モード	: LOCALモード

Dante Controller

Dante Controllerとは

本製品およびそのほかのDante対応機器の設定にDante Controllerを使用します。Dante ControllerはAudinate社の提供する、Danteネットワークの設定とオーディオ信号のルーティングを行うアプリケーションソフトウェアです。

対応OS* : Windows7(SPI以上)、8、8.1 Mac OS X 10.7.5、10.8.5、10.9

*2014年9月現在

Danteネットワークに接続すると、Dante Controllerで以下のことが可能になります。

- ネットワーク上のDante 対応オーディオ機器（以下、「Dante機器」）とそのチャンネルの表示
- Dante機器のクロックとネットワーク設定の表示
- Dante機器へのオーディオ信号のルーティングと、ルーティングの状態の表示
- オーディオチャンネルの名称変更
- 受信レイテンシーのカスタマイズ
- オーディオルーティングプリセットの保存
- 保存したプリセットの適用
- オフラインで設定したプリセットの新規ネットワークへの適用
- 以下を含むDante機器設定オプションの表示と設定
 - ・Dante機器名の変更
 - ・サンプリング周波数とクロック設定の変更
 - ・詳細ネットワーク情報の表示
- Dante機器のウェブサイトアクセスしてファームウェアとライセンス情報を更新*1
 - *1 機器によってはサポートされていない場合があります。ATND971は未対応です。
- LED の点滅などによるDante機器の識別*2
 - *2 機器によってはサポートされていない場合があります。
- ネットワーク状況の情報を表示
 - ・ネットワーク全体のマルチキャスト帯域幅
 - ・各デバイスへの送受信による帯域幅
- 各Dante機器のパフォーマンス情報の表示(レイテンシー統計とパケットエラーなど)
- 各Dante機器のクロック状況の表示(周波数オフセット履歴とイベントログなど)

ダウンロードとインストール

Dante Controller を以下の方法でダウンロードします。

1. Audinate社のホームページ<http://www.audinate.com/>にアクセスします。
2. "Support" -> "Software Downloads" -> "Dante Controller"に進みます。
3. ログインしていない場合には、ログインまたは登録を求められます。
4. 登録後、必要なバージョンのDante Controller (Windows またはMac OS X) をダウンロードします。

Dante Controller ソフトウェアのインストール、設定、および使用の詳細については、Dante Controller User Guideを参照ください。


ATND971の機器名

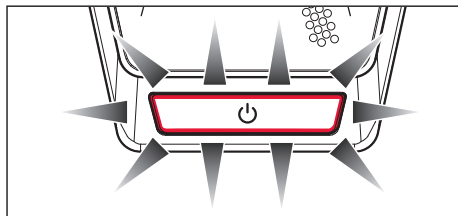
デフォルトで「ATND971-*****」と表示されます。*****部分にはMACアドレスの下6桁が表示されます。Dante ControllerのConfigタブから機器名を変更することができます。

サンプリング周波数

本製品のサンプリング周波数は48kHz固定です。

個別のマイクロホン識別

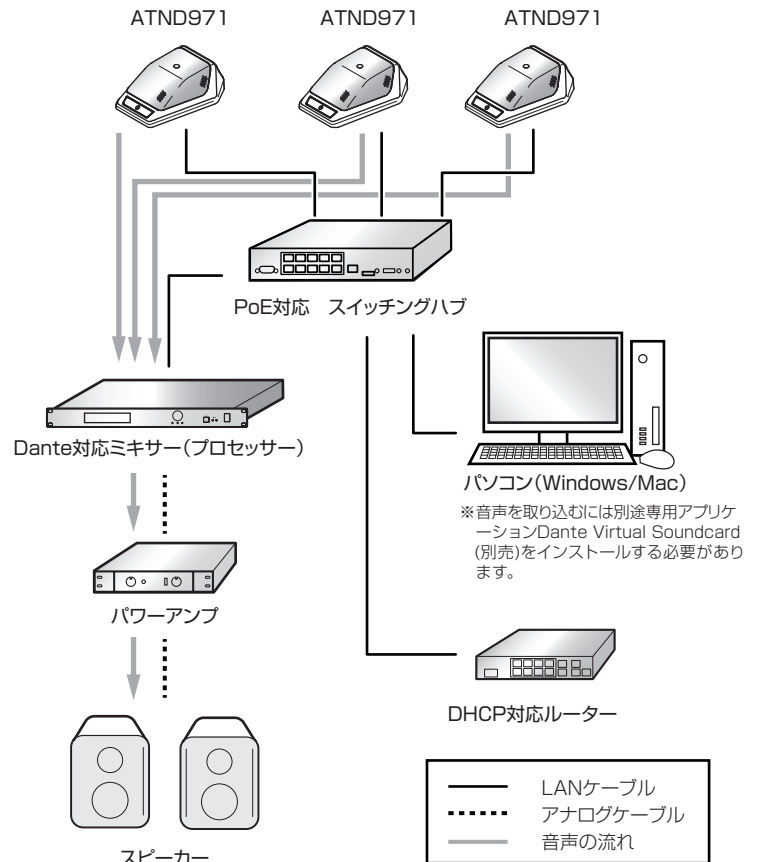
Dante Controllerの『Device View』で特定の本製品を選択し、 『Identify Device』 ボタンをクリックすると、該当するマイクロホンのTALK/MUTE 表示LEDが赤色に点滅（約10秒）します。



ネットワーク接続

Danteは標準のイーサネットおよびプロトコルを使用しており、CAT5e以上のケーブルで接続し動作します。

接続例



スイッチングハブ

本製品はPoE方式で電源供給されます。スイッチングハブはIEEE802.3af準拠のPoE給電に対応したイーサネットスイッチを使用してください。また、本製品とDante対応ミキサなどを接続して多チャンネル運用をするために、Dante音声ネットワークは以下の機能を有するスイッチ、ルーターを使用してください。

- ギガビットポート
- 4つのキューのQoS (クオリティオブサービス)
- 厳格な優先度キューイングを使用したDSCPベースのQoSサポート
- ネットワークリンク動作について、詳細な情報を提供する管理スイッチ

IPアドレス

DHCPを利用する場合

本製品はDHCPサーバー (DHCP対応ルーター) がネットワークにある場合、DHCPサーバーから自動でIPアドレスを取得します。

※各Dante機器が使用しているIPアドレスはDante Controllerから確認できます。

DHCPを利用しない場合

DHCPサーバーがない場合、Dante機器は「169.254.***.***」の範囲のIPアドレスを自動で取得します。パソコン、ネットワーク機器のIPアドレスおよびサブネットマスクを上記に合わせて設定してください。

《例》 IP: 169.254.100.1 サブネットマスク: 255.255.0.0

※各Dante機器が使用しているIPアドレスはDante Controllerから確認できます。

IPアドレス手動設定

Dante ControllerのDevice ViewからDante機器を選択し、Network Configタブにて任意のネットワーク設定の適用が可能です。

故障かな?と思ったら

電源が入らない

IEEE802.3af 準拠のPoE 給電イーサネットスイッチを使用していますか。

音が出ない

ケーブルの接続を確認してください。
ネットワークとの通信をコネクションLEDで確認してください。

本製品がMUTE設定になっていませんか。
TALKスイッチをタッチして本製品をTALK状態にしてください。

PCアプリケーションでMUTE設定になっていませんか。

Dante Controllerの音声ルーティングが正しく設定されていますか。

※本製品を別の個体に交換した際には、Dante Controller上で交換前のデバイスと同じ名前に設定するか、再度ルーティングをする必要があります。

接続機器のボリュームが最小になっていませんか。

音が歪む

本製品のゲインの設定を下げてください。

本製品の設定変更ができない

ロック状態になっていませんか。
ロックスイッチを長押し(約2秒)してロック状態を解除してください。

リモートモードになっていませんか。PCアプリケーションでローカルモードに設定する、または本製品のリセットをしてください。

Dante Controllerで認識されない

パソコンと本製品およびそのほかDante機器が同じネットワークにあるか確認してください。

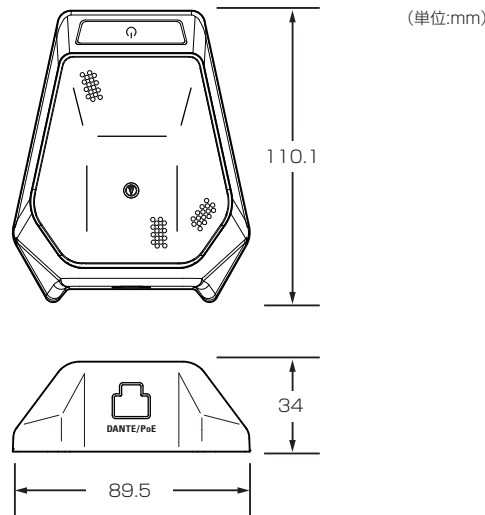
パソコンのネットワーク設定を確認してください。
DHCP設定、サブネットマスク、IPアドレスが正しく設定されていない可能性があります。

サードパーティー製のファイヤーウォールをインストールしている場合は、Dante Controller User Guideにてファイヤーウォールの要件と設定の詳細を確認し、手動で設定してください。

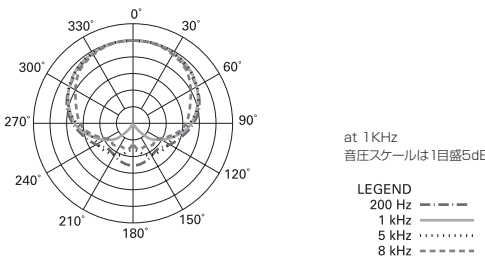
底面LEDがすべて赤点滅

エラーが生じた状態を示します。
設定リセット、もしくはPoE給電を一度切断してから再起動してください。

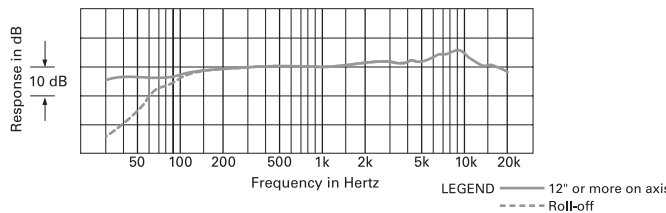
外形寸法図



指向性特性



周波数特性



テクニカルデータ

型式	: バックエレクトレット・コンデンサー型
指向性特性	: 半球前方指向性
周波数特性	: 30~20,000Hz
ローカット	: 80Hz 18dB/oct
デジタル音声データ	: 24bit 48kHzサンプリング
レイテンシー	: 2.0msec/5.0msec ※Dante Controllerで設定
出力端子	: RJ-45
電源	: PoE IEEE802.3af, IEEE802.3at準拠
ネットワークインターフェース	: 100Mビット イーサネット オートネゴシエーション機能、Auto MDI/MDI-X機能対応
ケーブル要件	: CAT5e以上 最大100m ※STPケーブル推奨
消費電力	: 1.5W
仕上げ	: 黒つや消し焼付塗装
外形寸法	: H34×W89.5×D110.1mm
質量	: 約400g

(改良などのため予告なく変更することがあります。)

製品保証および修理などにつきましてはお買い上げのお店、またはホームページ記載の各営業所までお問い合わせください。

株式会社 オーディオテクニカ

<http://www.audio-technica.co.jp/proaudio>