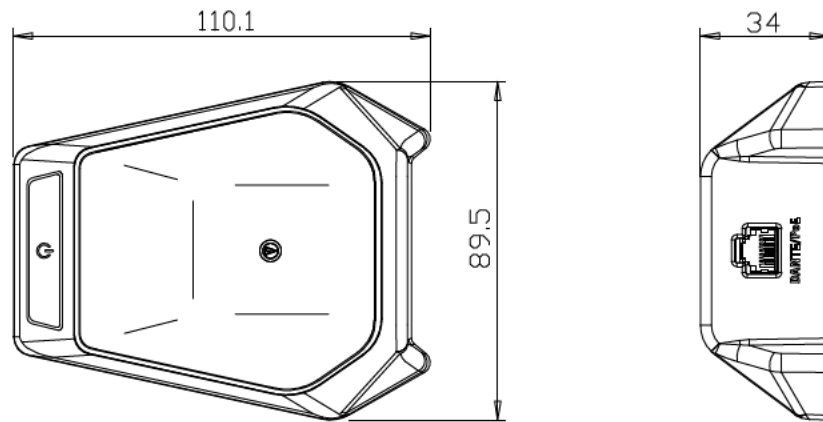
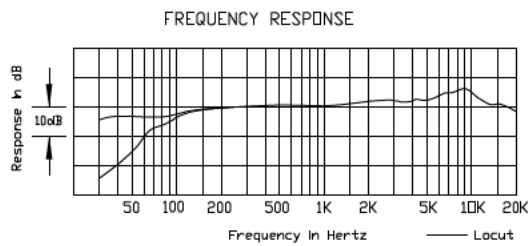


■外形寸法図

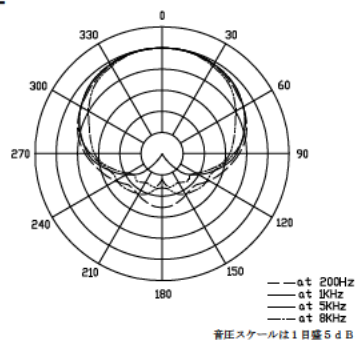


単位：mm

■周波数特性



■指向特性



■テクニカルデータ

型式	ネットワークオーディオマイクロホン
指向特性	半球前方指向性
ゲイン	+30dB, +40dB, +50dB ※3段階切換式
周波数特性	30Hz～20,000Hz
ローカット	80Hz, 18dB/oct
デジタル音声データ	24bit, 48kHzサンプリング
レイテンシー	2.0msec/5.0msec ※DanteControllerで設定
ネットワーク インターフェース	100Mbpsイーサネット オートネゴシエーション機能 Auto MDI/MDI-X機能対応
ケーブル要件	Cat5e以上, 最大100m ※STPケーブル推奨
電源	PoE IEEE802.3af, IEEE802.3at準拠
消費電力	1.5W
質量	約400g