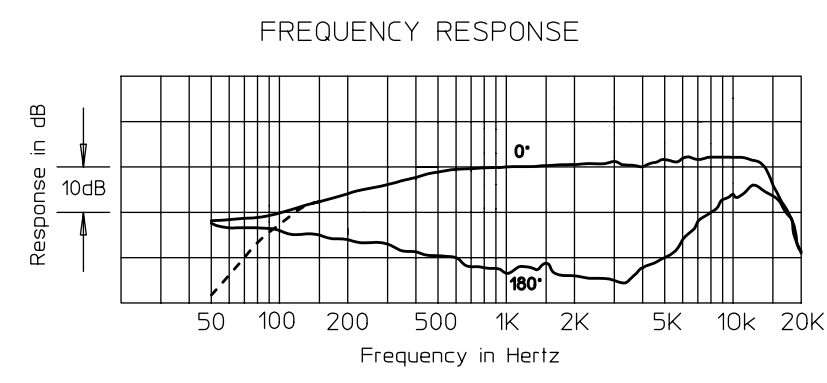
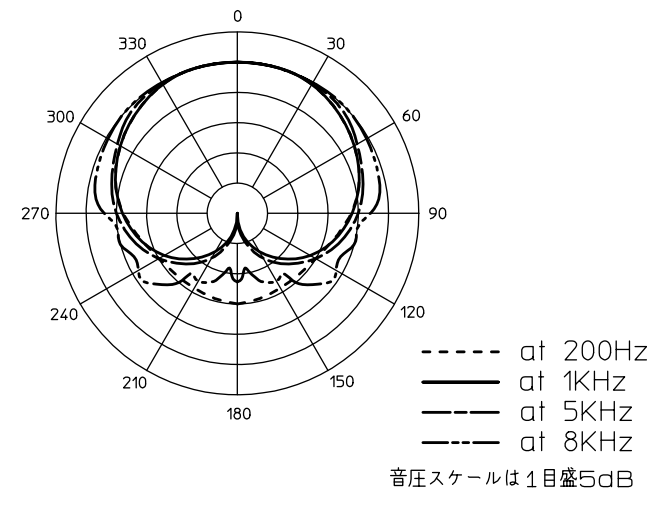


周波数特性

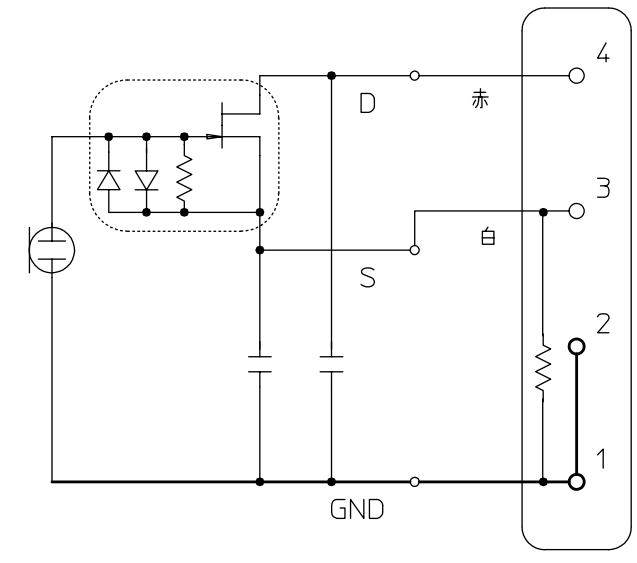


指向特性



テクニカルデータ

型式	バックエレクトレット・コンデンサー型
指向特性	単一指向性
周波数特性	200~15,000 Hz
感度 (0dB=1V/1Pa,1KHz)	-42dB
S/N比 (1KHz,Pa)	60dB以上
消費電流	250μA以下
仕上げ	黒艶消し焼き付け塗装
質量(マイク本体)	19.5g
付属品	アクセサリキット



図面は実測しないこと。