

取扱説明書

800MHz帯 A2/A/B型 ブースター内蔵3素子八木アンテナ

ATW-A800 (2台1組)

お買い上げありがとうございます。お使いになる前にこの説明書を必ずお読みください。



特長

- 指向性のある3素子の八木アンテナにブースターを内蔵した室内型アンテナです。
- ホールや会議室にマッチしたインテリアタイプのアンテナです。
- UHF800MHz帯の全バンド（A2/A/B型）に対応。
- 取り付けには汎用性の高いカメラ用フィクサー（1/4インチネジ）タイプを採用。
- 使用するケーブル長によりブースターを+18dBi/+6dBiに切換え可能。

ゲイン設定及び接続ケーブルの選択

- 下記表を目安にケーブル長確認、及びゲイン設定を行ってください。

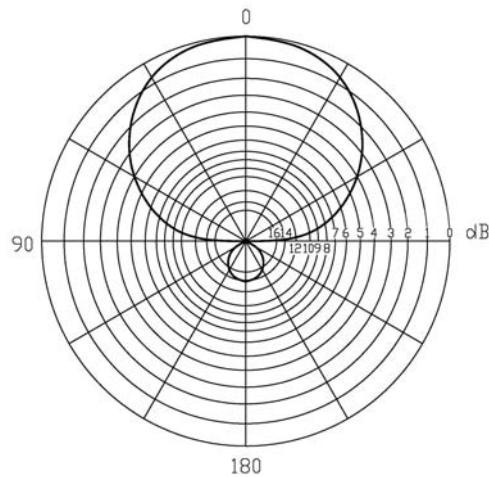
種類	+6dBi	+18dBi
3D-2V	12m	36m
5D-2V	20m	60m
5D-FB	30m	90m

設置の仕方

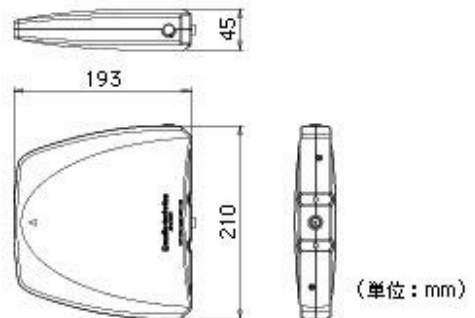
- アンテナはワイヤレスマイクロホンから直接、目視できる場所に取付けてください。
- 矢印△をワイヤレスマイクロホンへ向けてください。矢印方向に向けて約120度のカバーエリアとなります。
- ネジ（1/4インチ）を利用し、監視カメラなどのフィクサーなどへ取付けます。マイクスタンドへ取付ける際は変換ネジ等を使用してください。転倒などに注意してください。
- アンテナのBNCコネクタへ同軸ケーブルを接続します。確実にロックしていることを確認してください。
- 同軸ケーブルをレシーバーまたはデバイダーのアンテナ入力に接続します。
- レシーバーまたはデバイダーの電源を入れ、LEDの点灯で動作確認をしてください。

テクニカルデータ

名称	: ブースター内蔵3素子八木アンテナ
周波数範囲	: 779~810 MHz (A2/A/B型)
インピーダンス	: 50Ω
利得	: +18dBi / +6dBi (スイッチ切り替え式)
利得切り替え	: 押しボタンスイッチ、+18dBi (通常) / +6dBi (押込み)
LED表示	: RED (+18dBi)、GREEN (+6dBi)
FB比	: 13dB
電源電圧	: DC12V (5V~15V使用可)
消費電流	: 19mA以下 (DC12V時)
コネクタ	: BNC-J
取付けネジ	: 1/4インチ (カメラネジ)
サイズ	: 210×193×45mm
質量	: 340g (1個)



天井設置イメージ



(改良などのため予告なく変更する場合があります。)

お問い合わせは、お買い上げのお店、あるいは下記弊社営業所までお願いします。

株式会社オーディオテクニカ プロオーディオ営業部

[東京] 〒113-8525 東京都文京区湯島1-8-3 テクニカハウス

TEL 03 (6801) 2010

[大阪] 〒532-0004 大阪市淀川区宮原2-1-3 SORA 新大阪21 13F

TEL 06 (6399) 2877

[福岡] 〒812-0013 福岡市博多区博多駅東3-12-1 アバンダント95ビル3F

TEL 092 (412) 6950