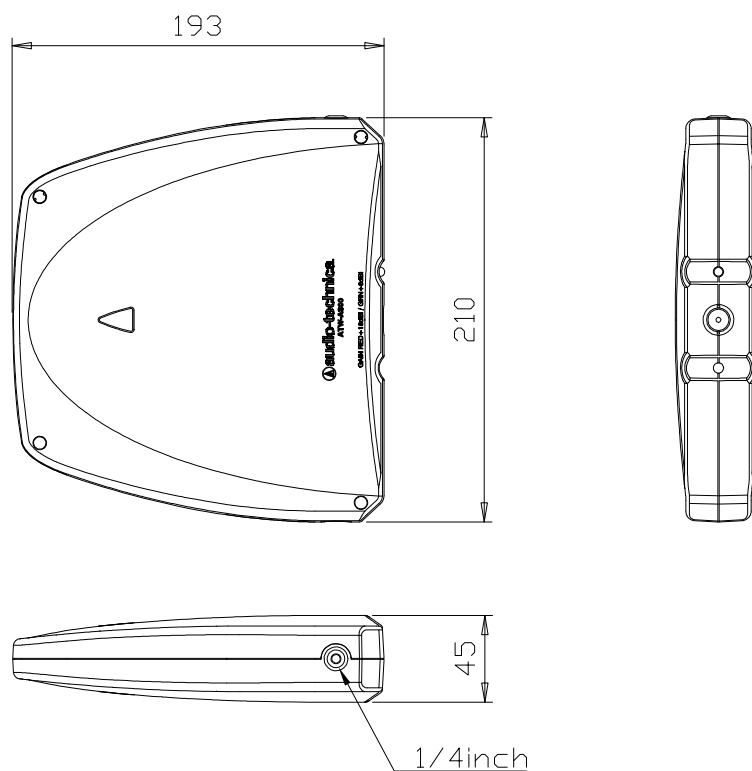
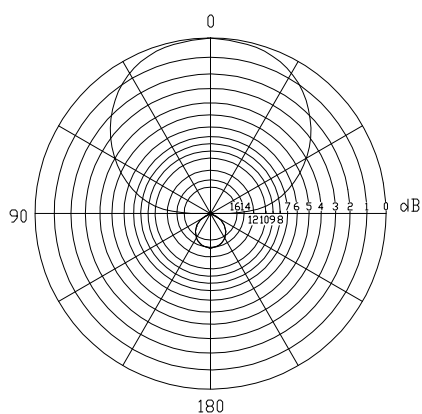


■外形寸法図



単位：mm

■指向特性



■テクニカルデータ

型式	ブースター内蔵3素子八木アンテナ
周波数特性	779~810MHz
インピーダンス	50Ω
利得	+18dBi / +6dBi (切換式)
利得切換スイッチ	+18dBi (通常) / +6dBi (押し込み)
LED表示	RED (+18dBi) / GREEN (+6dBi)
電源電圧	DC12V (5~15V使用可)
消費電流	19mA以下 (DC12V時)
取付ネジ径	1/4インチ (カメラネジ)
コネクタ	BNC-J
仕上げ	白色塗装
質量	340g