

TITLE

ATW-A82a

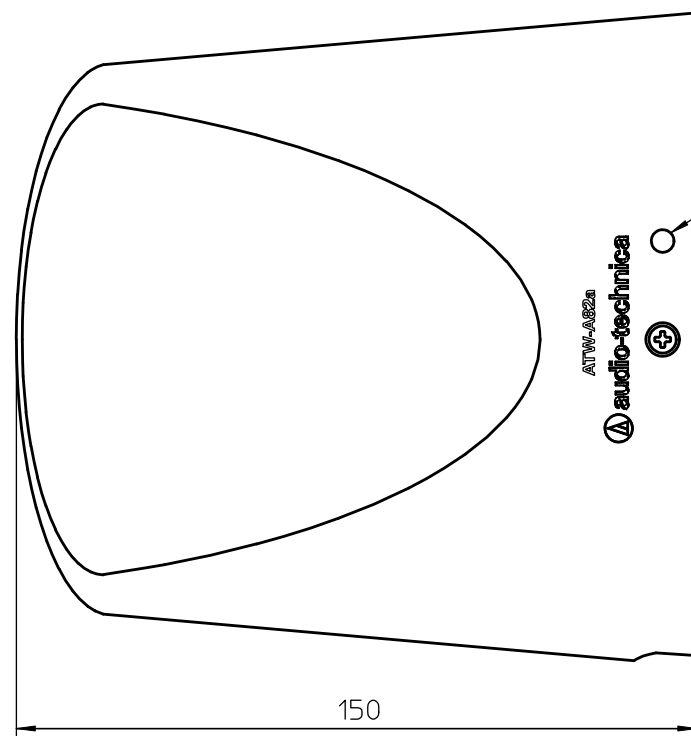
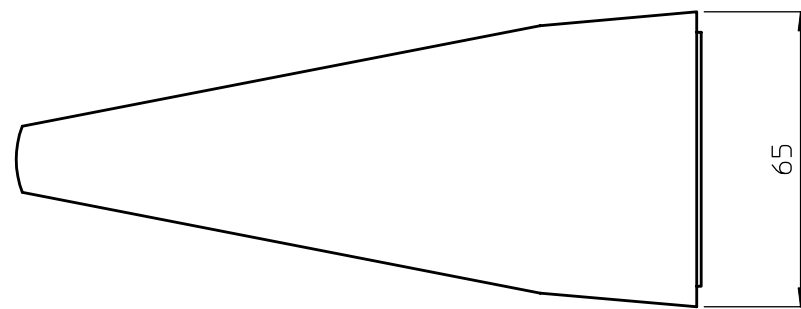
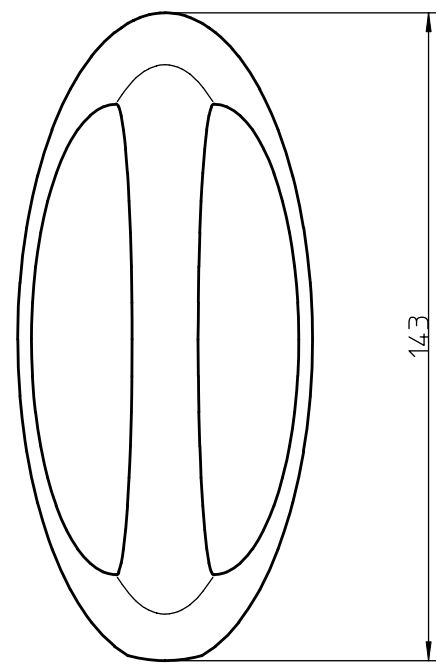
A

B

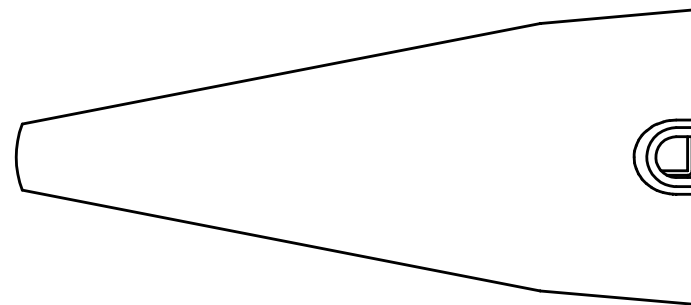
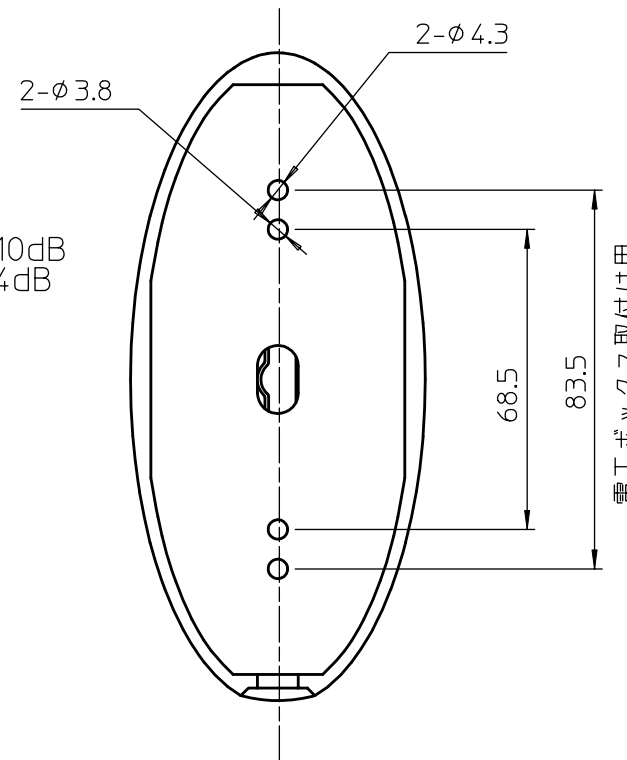
C

D

E



LED
 赤色点灯:+10dB
 緑色点灯:+4dB



テクニカルデータ

名称	オプション・アンテナ
型式	λ/2ダイポールアンテナ(ブースター内蔵)
利得	10dB(Hi),4dB(Lo)(スイッチ切り換え)
出力インピーダンス	50Ω
電源	DC12V 20mA(同軸ケーブルによる外部電源供給)
周波数特性	797~810MHz
寸法	外形図参照
重量	320g
付属品	木ネジ×4,M3.5ネジ×4 取り扱い説明書,保証書

DATE
2007.05.01

尺度 free
三角法



長坂

図面は実測しないこと。