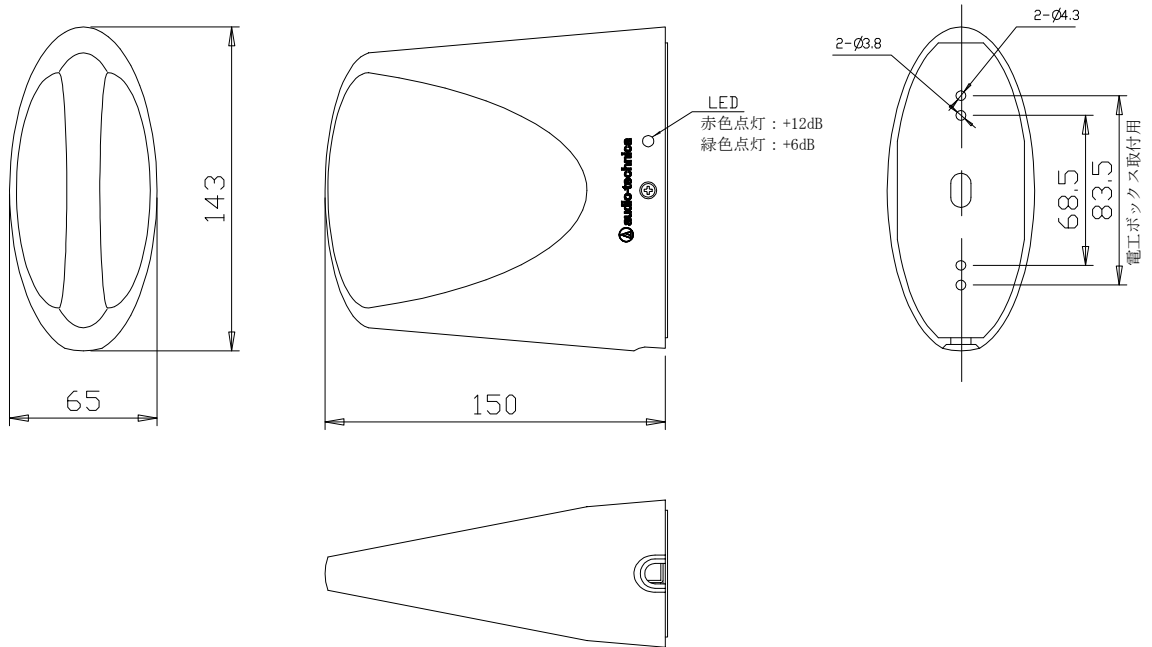


■外形寸法図



単位: mm

■テクニカルデータ

型式	$\lambda/2$ ダイポールアンテナ (ブースター内蔵)
利得	12dB (Hi): レッド, 6dB (Lo): グリーン (スイッチ切換式)
出力インピーダンス	50 Ω
定格電源	DC12V、20mA (同軸ケーブルにより受信機またはアンテナ・ディストリビューターから供給)
受信周波数	806MHz~810MHz
質量	約320g
付属品	木ネジ×4、M3.5ネジ×4