

## 取扱説明書

800MHz帯 A2/A/B型オプション 1/2λホイップアンテナ

# ATW-A86a (2本1組)

お買い上げありがとうございます。ご使用まえにこの説明書を必ずお読みください。



## 特長

- 気軽に使える1/2λホイップアンテナ。電源が不要な無給電タイプです。
- UHF 800MHz帯の全バンド（A2/A/B型）に対応。
- 垂直に設置することにより水平面は無指向性、簡易設置に向いています。
- アンテナは直接レシーバーに接続可能な90度折り曲げ可能。

## 接続ケーブルの選択

- 使用場所や状況にもよりますが、**3D-2Vを5m以内**でご使用ください。  
それ以上伸ばされる場合は太いケーブルまたはATW-B800（ブースター）を接続ください。

## 設置の仕方

- ホイップアンテナ本体とスタンド取付け基台をBNCコネクタで接続します。確実にロックしていることをご確認ください。
- 基台底部のネジ（3/8タイプ）を利用し、スタンドへ取り付けます。
- アンテナのBNCコネクタへ同軸ケーブルを接続します。確実にロックしていることを確認してください。
- 同軸ケーブルをレシーバーまたはデバイダーのアンテナ入力に接続します。

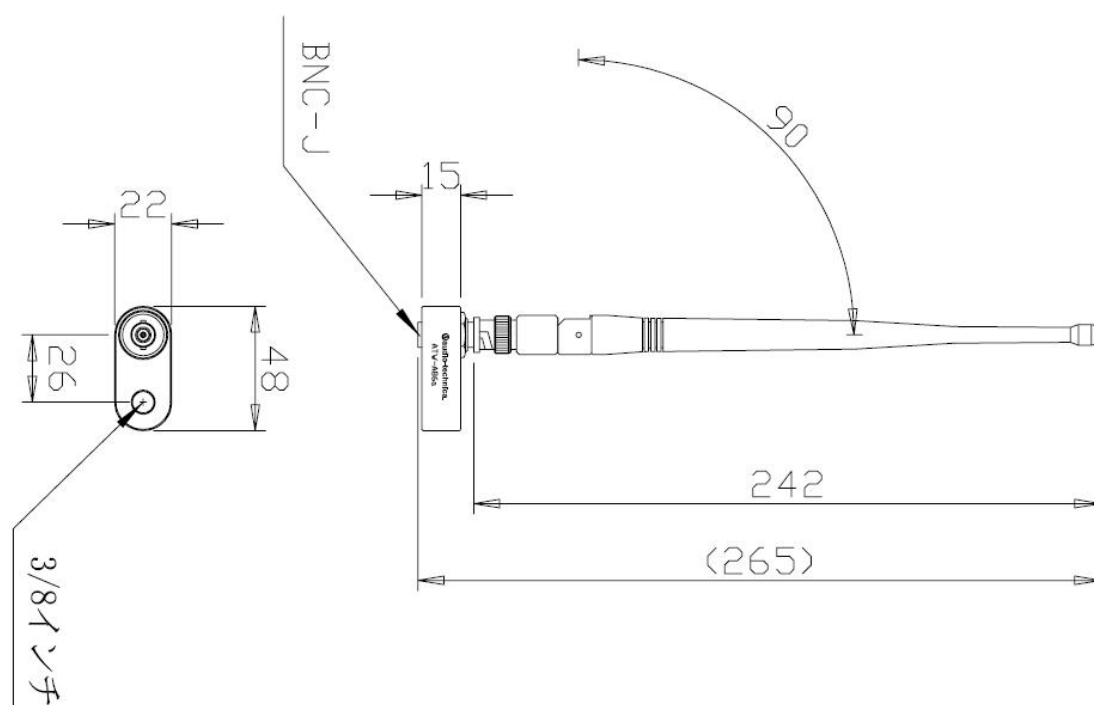
## テクニカルデータ

型式	: 1/2λスリーブアンテナ (折り曲げ可能)
周波数範囲	: 779~810MHz (A2/A/B型)
インピーダンス	: 50Ω
利得	: 2.14dBi
VSWR	: 2.0以下
コネクタ	: BNC-J
質量	: 85g
サイズ	: 全長265mm
取付けネジ	: 3/8インチ-8山
接続ケーブル	: 別売

(改良などのため予告なく変更する場合があります。)

## 保証とアフターサービスについて

- 修理は修理可能な範囲で有償修理とさせていただきます。



お問い合わせは、お買い上げのお店、あるいは下記までお願いします。

### 株式会社オーディオテクニカ プロオーディオ営業部

[東京] 〒113-8525 東京都文京区湯島1-8-3 テクニカハウス

TEL 03 (6801) 2080

[大阪] 〒532-0004 大阪市淀川区宮原2-1-3 SORA 新大阪21 13F

TEL 06 (6399) 2877

[福岡] 〒812-0013 福岡市博多区博多駅東3-12-1 アバンドント95ビル3F

TEL 092 (412) 6950

<http://www.audio-technica.co.jp/proaudio/>