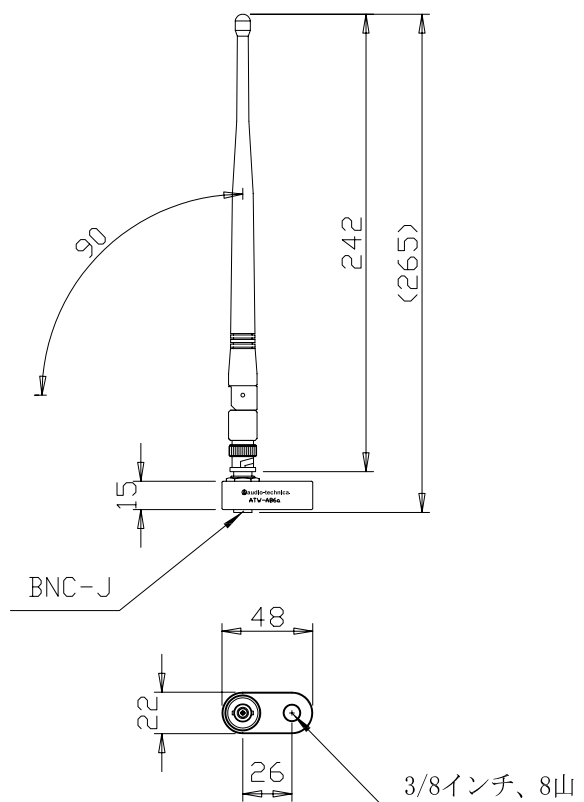


■外形寸法図



単位：mm

■テクニカルデータ

型式	1/2λ ホイップアンテナ
周波数特性	779~810MHz
インピーダンス	50Ω
利得	2.14dBi
VSWR	2.0以下
コネクタ	BNC-J
質量	82g