

バックエレクトレットコンデンサー型ハンズフリーマイクロホン ATW-M73a

取扱説明書



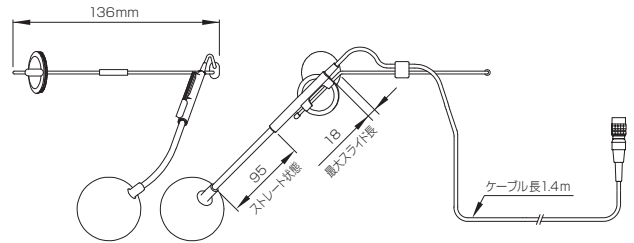
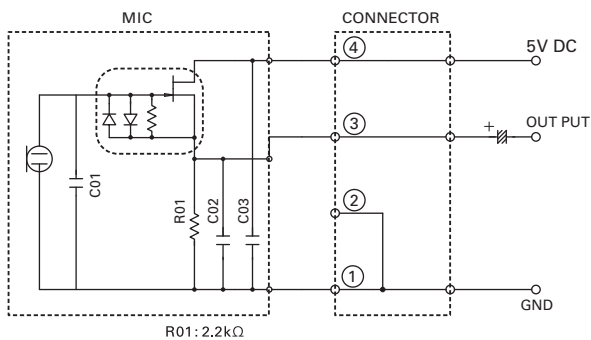
お買い上げありがとうございます。
 お使いになる前にこの説明書を必ずお読みください。
 また保証書と一緒にいつでもすぐ読める場所に保管しておいてください。

特長

- 小型で目立たない、激しい動きにも安定なバックホールドタイプのハンズフリーマイク。
- 高性能なバックエレクトレットコンデンサー型マイクユニットを使用。フレキシブルブームで位置調整も簡単。



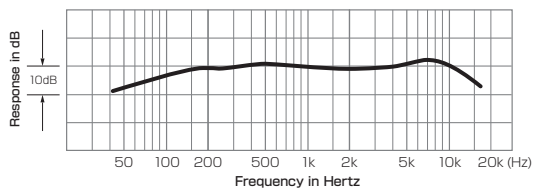
接続図



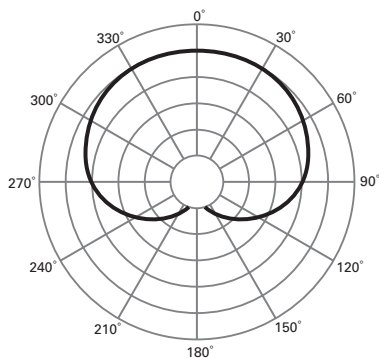
注意

- 分解や改造はしないでください。強い衝撃を与えないでください。
- 直射日光の当たる場所、暖房器具の近く、高温多湿やほこりの多い場所に置かないでください。また水がかからないようにしてください。

周波数特性



指向性特性



at 1 KHz
 音圧スケールは1目盛5dB

テクニカルデータ

型式	バックエレクトレットコンデンサー型
指向特性	単一指向性
周波数特性	100~15,000Hz
感度 (0dB=1V/Pa, 1kHz)	-56 dB
SN比 (1kHz/Pa)	60 dB 以上
消費電流	0.5mA
質量	約40g (ケーブル含む)
マイク寸法	φ10×25mm
仕上げ	ブラックつや消し焼付塗装
ケーブル長	1.4m
付属品	ウィンドスクリーン (大、小)

(改良などのため予告なく変更することがあります。)



株式会社オーディオテクニカ

特販部 プロオーディオ課 <http://www.audio-technica.co.jp/proaudio>

製品保証及び修理などにつきましてはお買い上げのお店、または別紙記載の弊社営業所までお問い合わせください。