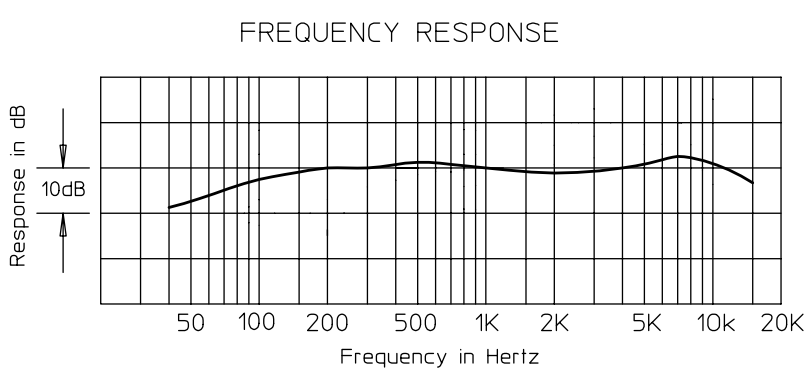
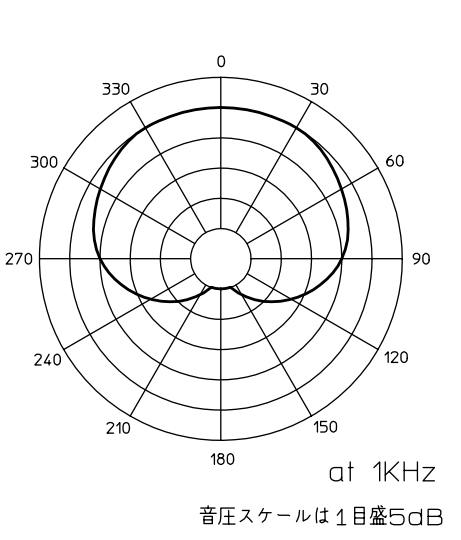


周波数特性



指向特性



テクニカルデータ

型式	バックエレクトレット・コンデンサー型	
指向特性	単一指向性	
周波数特性	100~15,000Hz	
感度	-54.5dB	(0dB=1V/1Pa,1kHz)
最大入力音圧レベル	146dB・S.P.L	(1kHz,THD1%)
S/N比	60dB以上	(1kHz,1Pa)
仕上げ	黒つや消し塗装	
附属品	ウィンドスクリーン	

図面は実測しないこと。