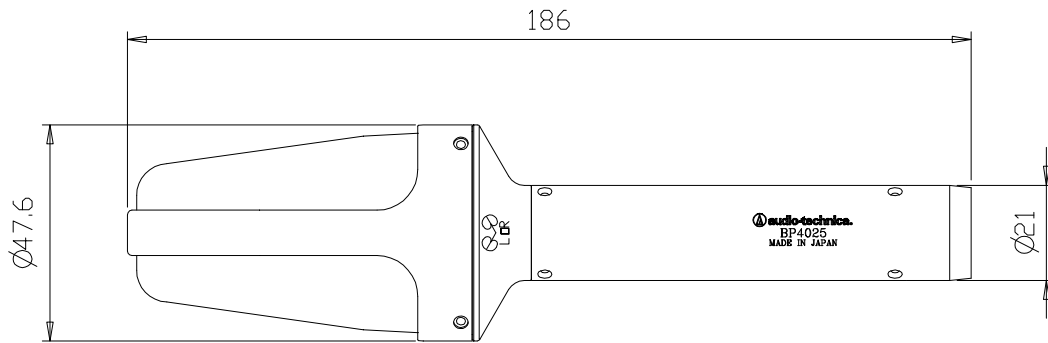
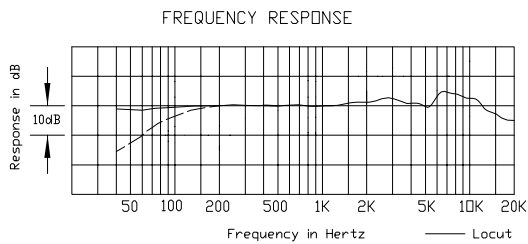


■外形寸法図

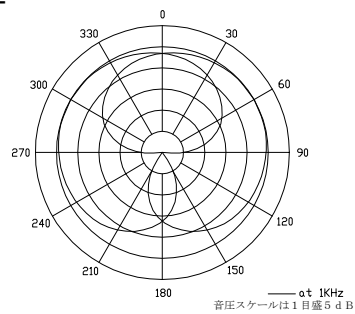


単位：mm

■周波数特性



■指向特性



■テクニカルデータ

| | |
|--------------|--|
| 型式 | X-Yステレオバックエレクトレットコンデンサー型 |
| 指向特性 | 単一指向性×2 120° |
| 周波数特性 | 20～17,000Hz |
| 感度 ※1 | -32dB |
| 最大入力音圧レベル ※2 | 145dB SPL |
| S/N比 ※3 | 80dB以上 |
| 出力インピーダンス | 170Ω 平衡 |
| 電源 | ファントムDC11V～52V |
| 消費電流 | 7mA |
| ローカット | 80Hz、12dB/oct |
| 入力ATT | 10dB |
| コネクタ | XLRMタイプ5Pin |
| ケーブル | マイク側：XLRタイプ5Pin 出力側：XLRMタイプ3Pin×2 |
| 仕上げ | 黒艶消し焼付塗装 |
| 質量 | 269g |
| 付属品 | AT8405aマイクホルダー、マイクポーチ AT8022ウインドスクリーン、変換ネジ ケーブル (5.0m) |

※1) 0dB=1V/1Pa,1kHz ※2) 1kHz,T.H.D=1% ※3) 1kHz,1Pa