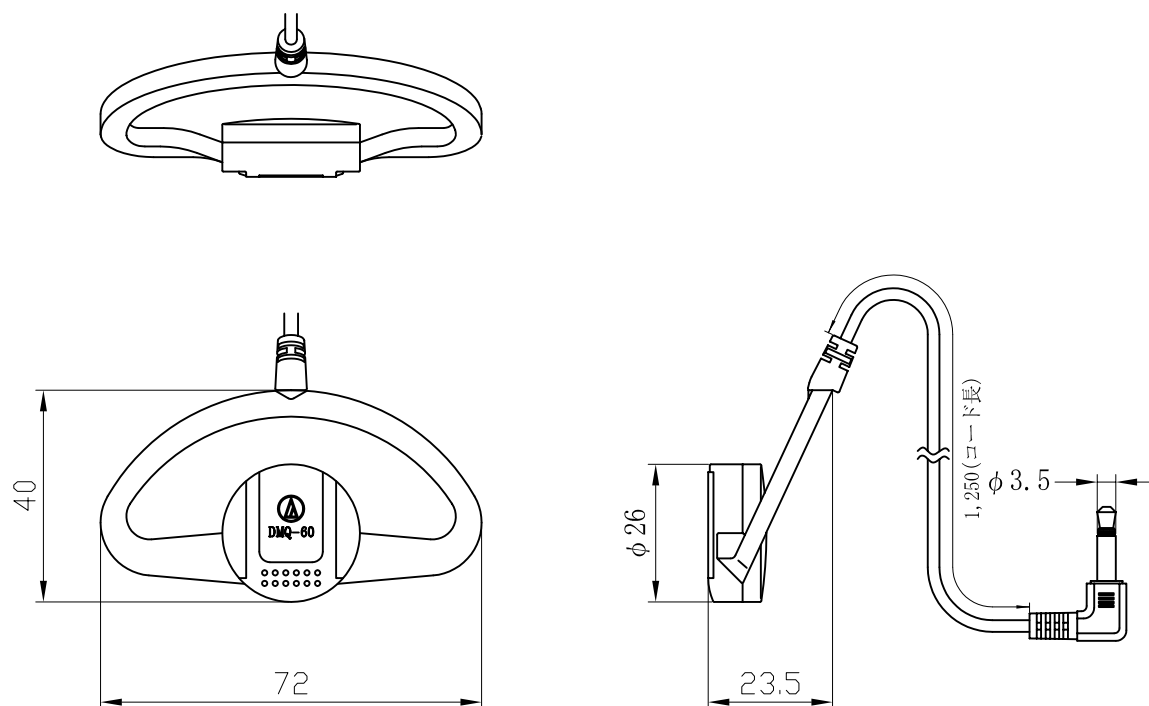


■外形寸法図



単位：mm

■テクニカルデータ

型式	モノラルイヤホン（両耳兼用）
再生周波数帯域	20Hz～5,000Hz
最大許容入力	20mW
出力音圧レベル	120dB/mW
インピーダンス	32 Ω
接続端子	$\phi 3.5$ mmモノラル
コード	1,250mm
質量	26g