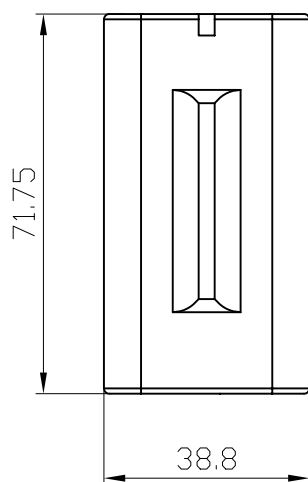
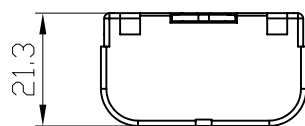


■外形寸法図



単位：mm

■テクニカルデータ

型式	ATCS-M60専用バッテリー
形式	リチウムイオン
出力電圧	DC7.4V
電気容量	2400mAh
質量	約105g