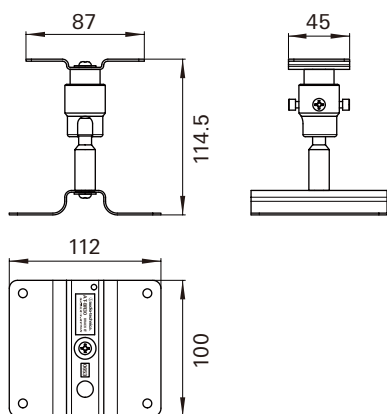
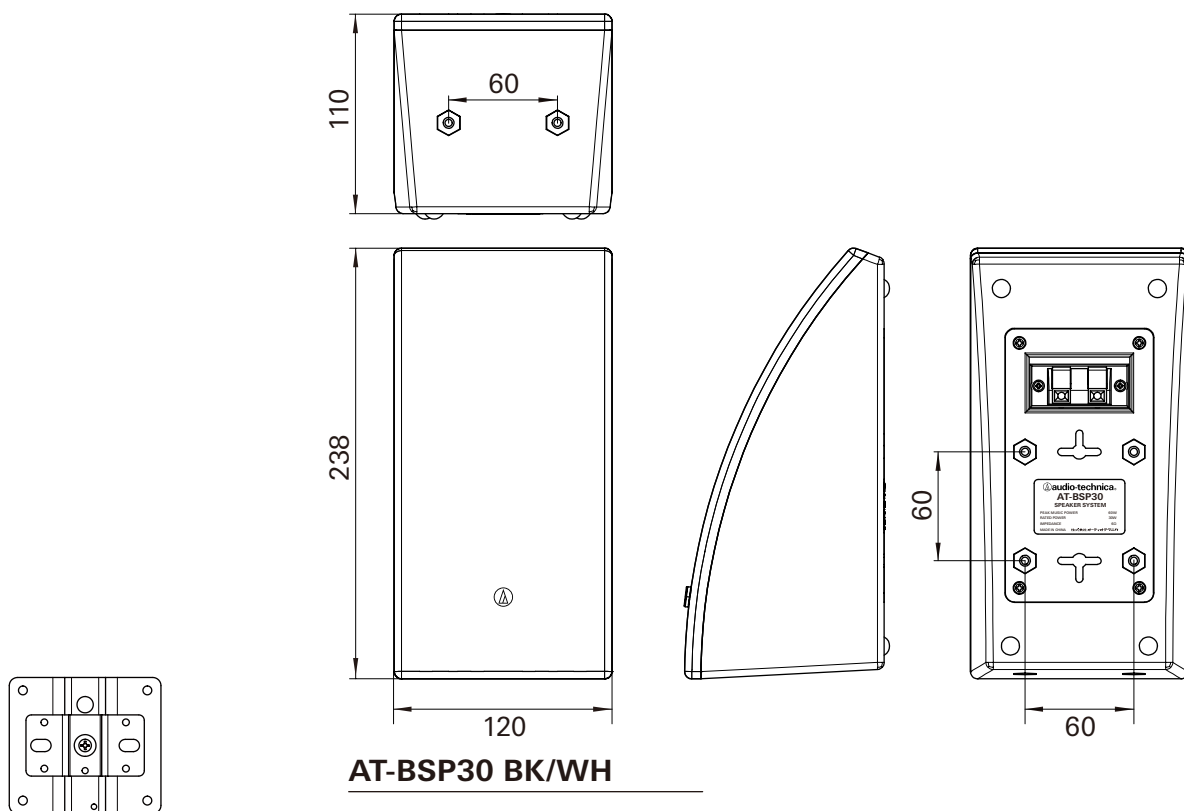
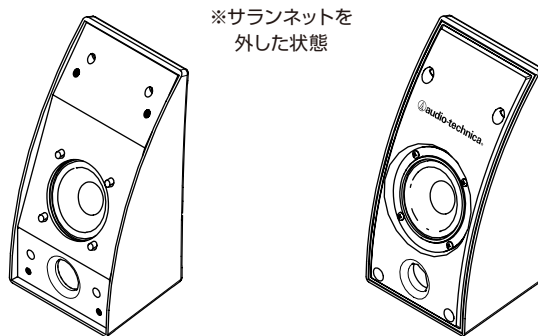


SPEAKER

AT-BSP30 series | 外観図



AT-BR30 BK/WH (別売)



旧タイプ
対象：シリアル No.06270001～
06511000

新タイプ
対象：シリアル No.08250001～

テクニカルデータ

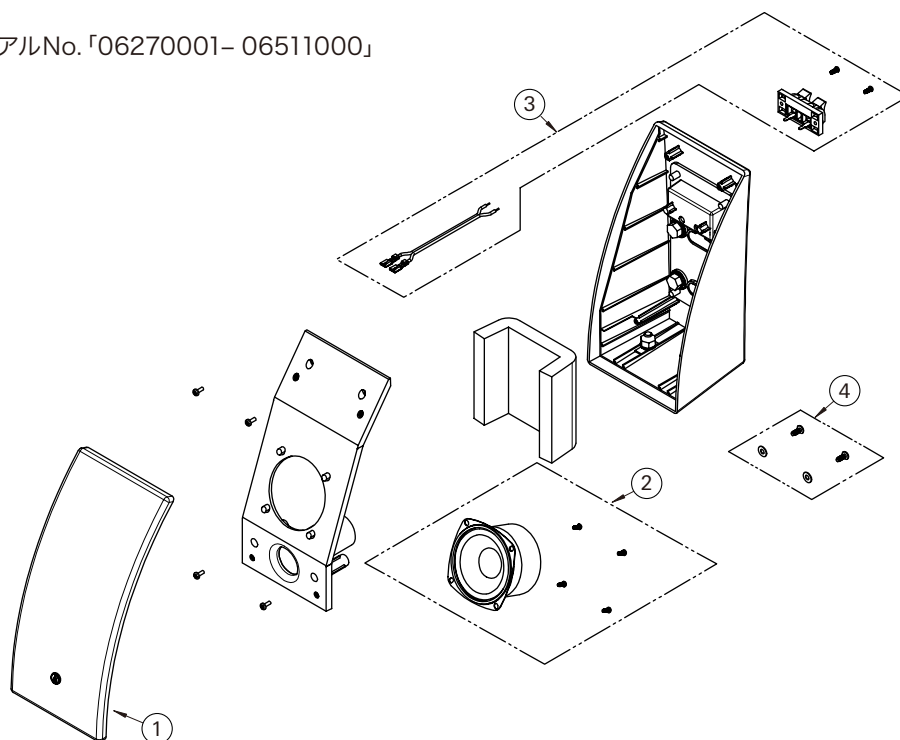
スピーカー	AT-BSP30 BK/WH
型式	バスレフ (位相反転型)、フルレンジ、簡易防磁型 (JEITA)
スピーカー・ユニット	φ8cmフルレンジ
再生周波数帯域	95 ~ 15,000Hz
定格入力	(JEITA) =30W
最大許容入力 (ピーク・ミュージックパワー)	(JEITA) =60W
インピーダンス	6Ω
出力音圧レベル	87dB
外形寸法	W120×H238×D110mm
質量	1.1kg (1台)
付属品	専用ブラケット取付ネジ×2

SPEAKER

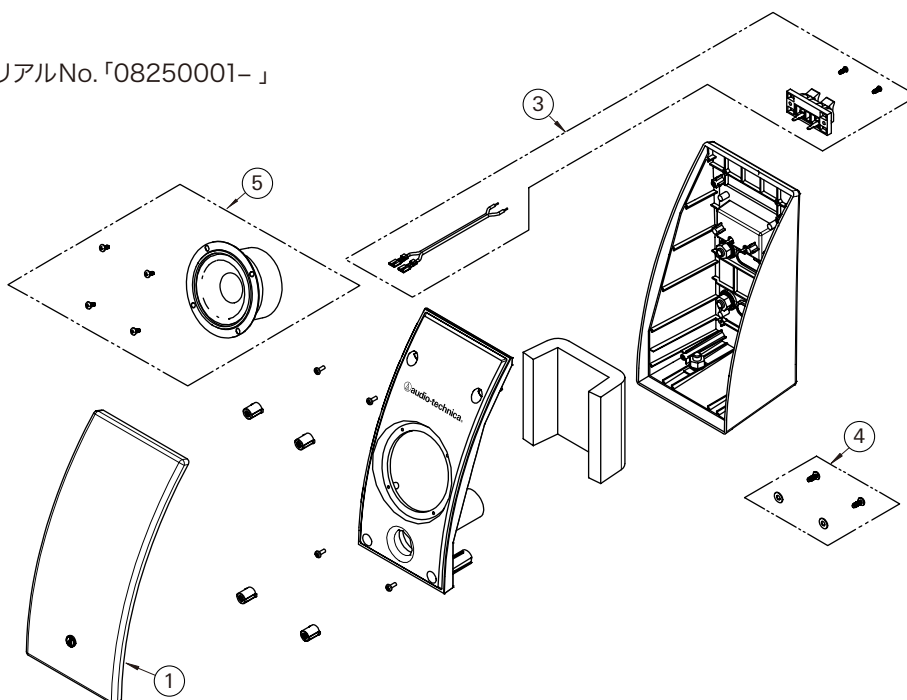
AT-BSP30 series

分解図

旧タイプ 対象: シリアルNo.「06270001- 06511000」



新タイプ 対象: シリアルNo.「08250001-」



番号	P#	部品名称	定価	発注単位	備考
①	1994-02060	SN-BSP30 BL	2,000	1	ブルー 2個1組、新旧共通
	1994-02061	SN-BSP30 BR	2,000	1	ブラウン 2個1組、新旧共通
	1994-02062	SN-BSP30 RD	2,000	1	レッド 2個1組、新旧共通
	1994-02063	SN-BSP30 BK	2,000	1	ブラック 2個1組、新旧共通
	1994-02064	SN-BSP30 WH	2,000	1	ホホワイト 2個1組、新旧共通
②	1994-02090	スピーカーユニット(旧)	3,000	1	φ8cm 四角形状、旧タイプ、取付ネジ4個付
③	1994-02100	スピーカー入カターミナル	2,000	1	スピーカー接続線、取付ネジ付、新旧共通
④	1994-02120	マシンスクリュー BK	300	1	ブラケット取付ネジ4本、ワッシャー 4個 新旧共通
	1994-02121	マシンスクリュー WH	300	1	ブラケット取付ネジ4本、ワッシャー 4個 新旧共通
⑤	1994-02130	スピーカーユニット(新)	3,000	1	φ8cm 丸形状、新タイプ、取付ネジ4個付

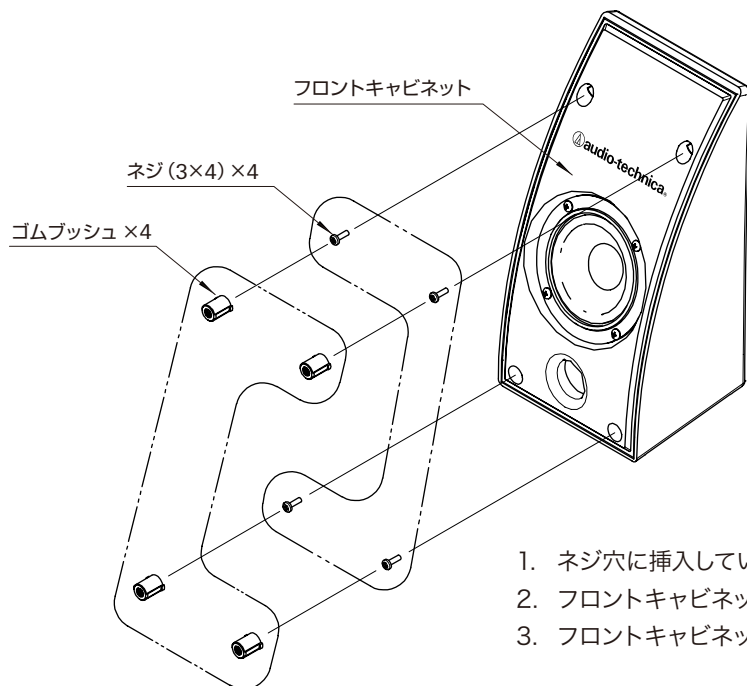
SPEAKER

AT-BSP30 series

フロントキャビネット取外方法
スピーカーユニット取付方法

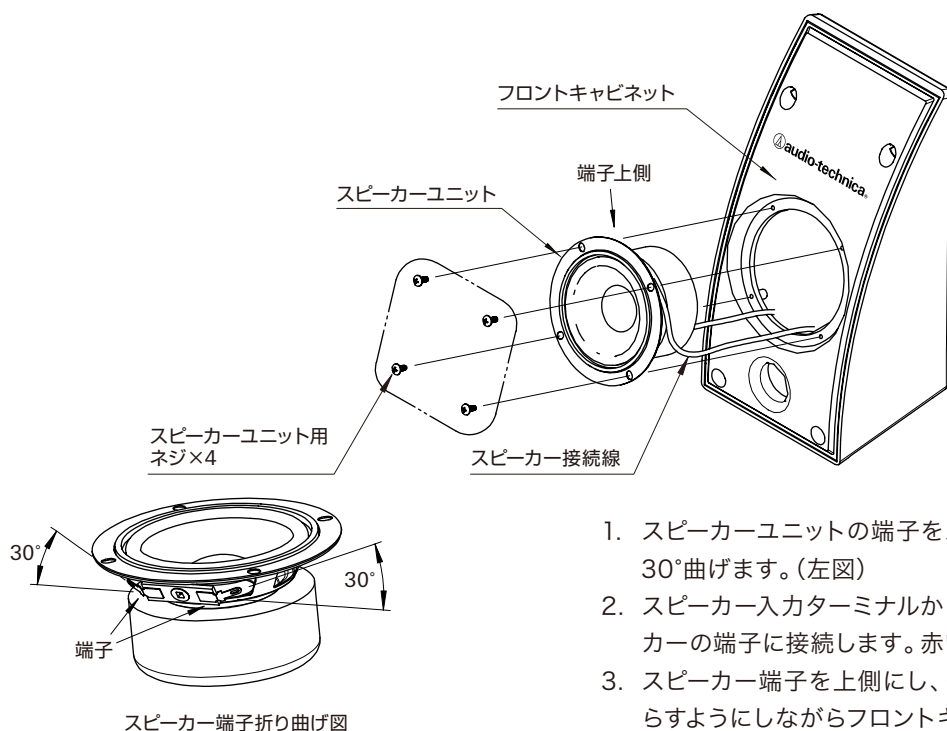
新タイプ 対象: シリアルNo.「08250001-」

新タイプ フロントキャビネット取外方法



1. ネジ穴に挿入しているゴムブッシュを引き抜きます。
2. フロントキャビネットを留めているネジを4ヶ所外します。
3. フロントキャビネットを外します。

新タイプ スピーカーユニット取付方法



1. スピーカーユニットの端子をスピーカーの円形に沿って約30°曲げます。(左図)
2. スピーカー入力ターミナルからスピーカー接続線をスピーカーの端子に接続します。赤い線が+, 白い線が-です。
3. スピーカー端子を上側にし、線をユニットに沿って下に垂らすようにしながらフロントキャビネットに取り付けます。線を挟まないように注意してください。
4. スピーカーユニット用ネジ4本で固定します。