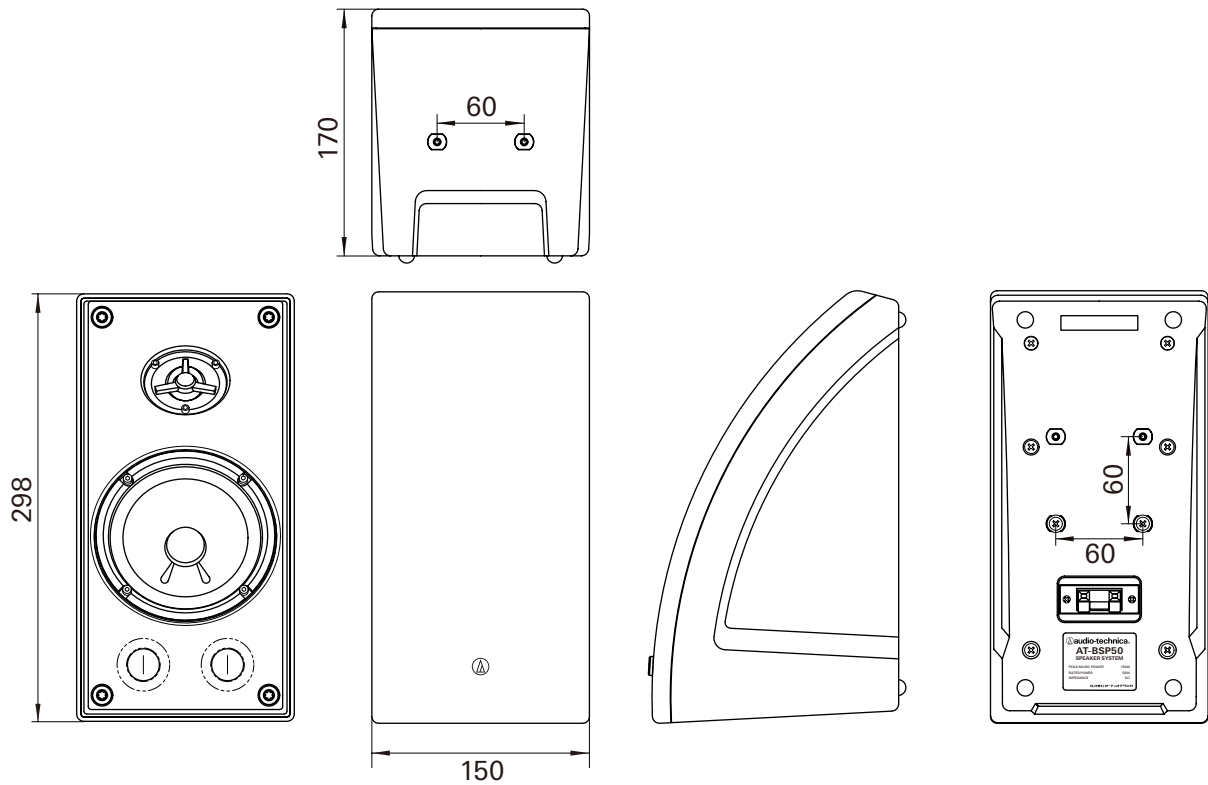


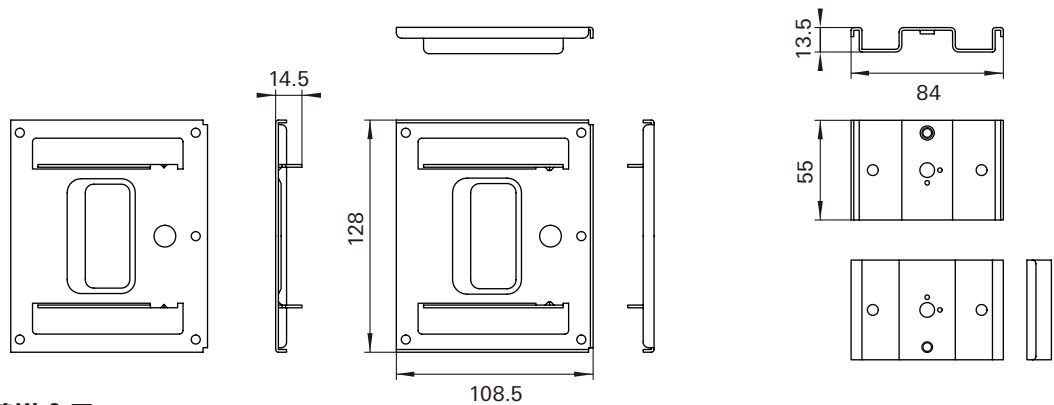
SPEAKER

AT-BSP50

外観図



AT-BSP50



付属専用壁掛金具

テクニカルデータ

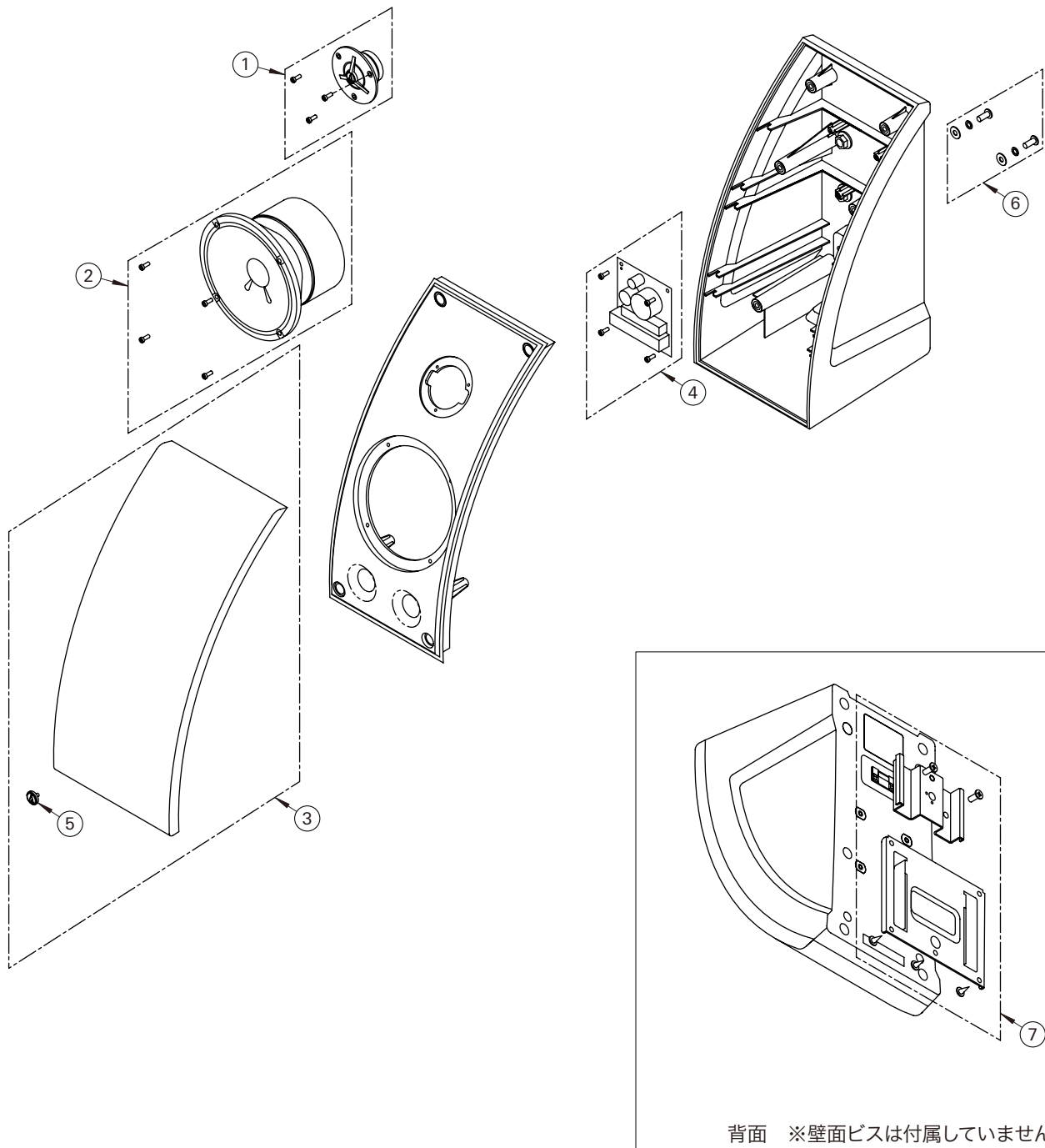
スピーカー	AT-BSP50
型式	バスレフ(位相反転型)、2ウェイ 2スピーカー システム、簡易防磁型(JEITA TYPE II)
スピーカー・ユニット	φ12cmウーハー、φ3.5cmトウィーター
再生周波数帯域	55~20,000Hz
定格入力	(JEITA) =50W
最大許容入力(ピーク・ミュージックパワー)	(JEITA) =150W
インピーダンス	6Ω
出力音圧レベル	88dB
外形寸法	W150×H298×D170mm
質量	2.9kg(1台)
付属品	専用ブラケット取付ネジ×2、専用壁掛金具

※JEITAは(社)日本電子情報技術産業協会規格です。

SPEAKER

AT-BSP50

分解図



番号	P#	部品名称	定価	発注単位	備考
①	T007-00001	トゥイーター	2,000	1	φ3.5cm 取付ネジ3個付
②	T007-00002	ウーハー	7,000	1	φ12cm 取付ネジ4個付
③	T007-00003	フロントグリル	3,000	1	バッジ付
④	T007-00005	ネットワークASSY	5,000	1	取付ネジ4個付
⑤	T007-00007	バッジ	400	1	スピードナッツ 1 個付
⑥	T007-00008	マシンスクリュー	300	1	2個1組、スプリングワッシャー 2個、平ワッシャー 2個付
⑦	T007-00016	壁掛金具セット	3,000	1	スピーカープレート+ウォールブラケット+EVAクッション