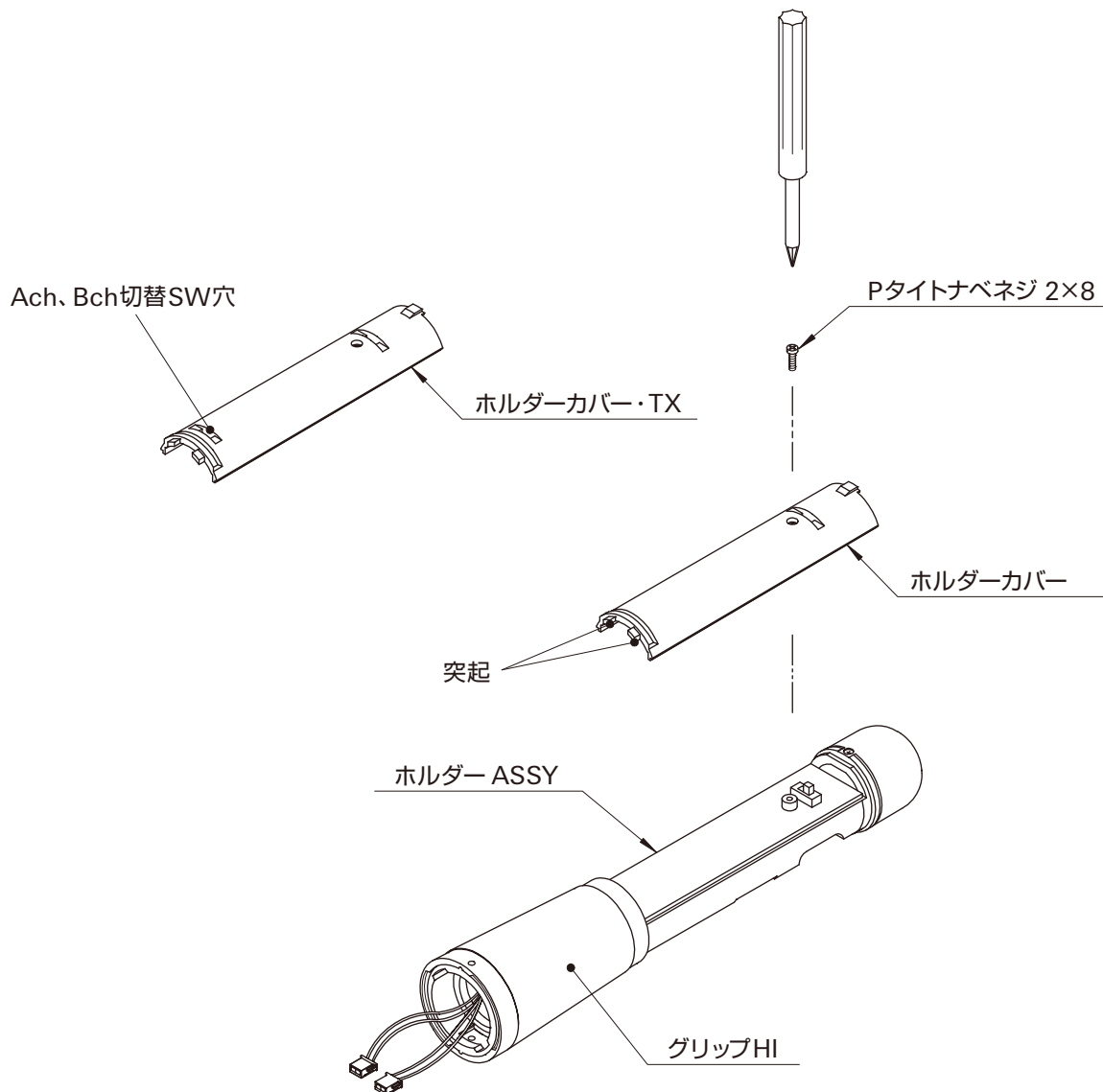


# INFRARED

## AT-CLM700 series

### ホルダーカバー 交換方法



| P#         | 部品名称         | 定価  | 発注単位 | 備考     |
|------------|--------------|-----|------|--------|
| 1454-09230 | ホルダーカバー      | 200 | 10   |        |
| 2354-00598 | Pタイトナベネジ 2×8 | 20  | 10   | 色:黒    |
| 1454-13190 | ホルダーカバー・TX   | 200 | 10   | TXモデル用 |

1. バッテリー交換方法、マイクユニットASSY交換方法に従って、グリップMID、バッテリー、スイッチカバー ASSY、ヘッドケースASSY、マイクユニットASSYを取り外す。
2. ドライバーでPタイトナベネジ 2×8を外す。
3. ホルダーカバーを外す。
4. 組み立て時はまずホルダーカバーの2ヶ所の突起をグリップHIの下に入れ、ネジ穴側を押してはめ込む。
5. ドライバーでPタイトナベネジ 2×8を締め込む。
6. 以降は、マイクユニットASSY交換方法の組み立て手順に従う。