

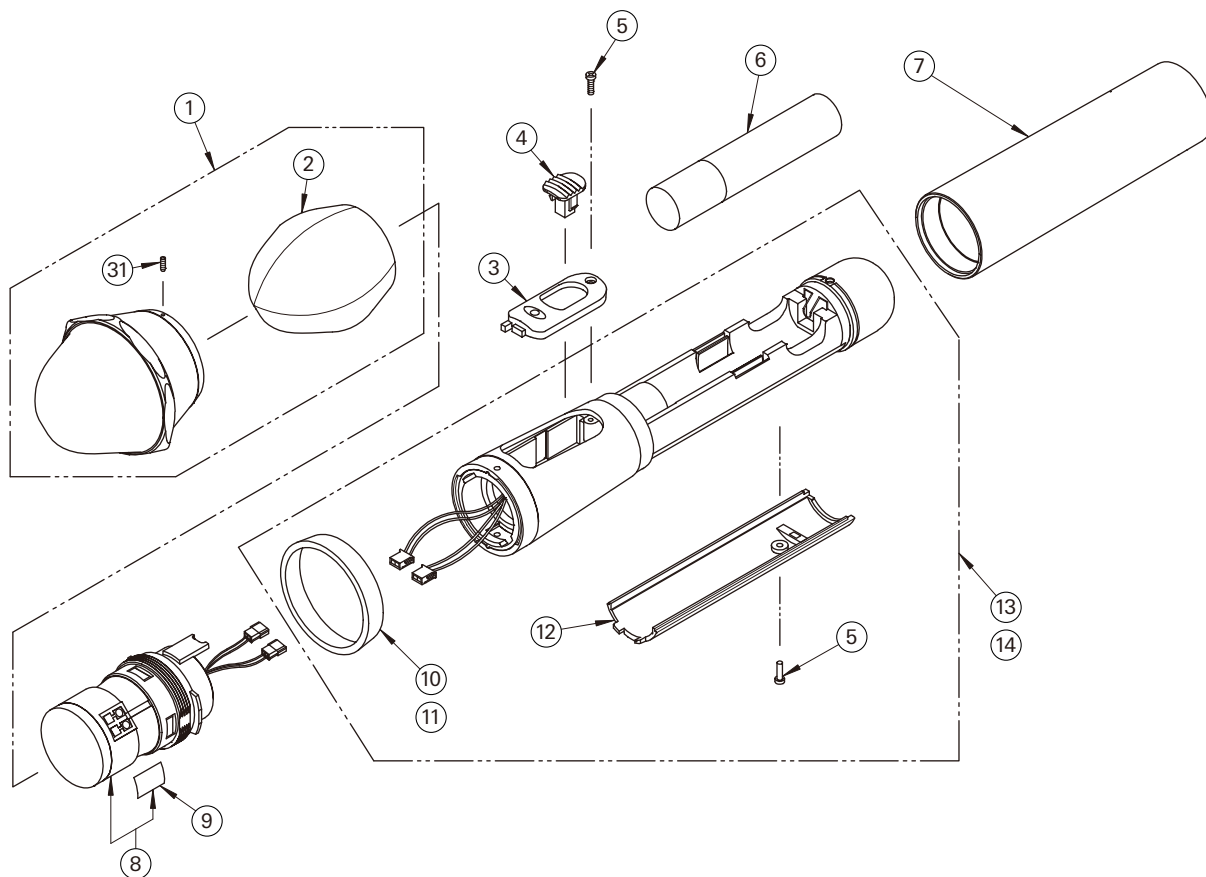
INFRARED

AT-CLM700T / AT-CLM700TS

分解図

AT-CLM700T 対象: 8桁シリアルNo.「07160001-」

AT-CLM700TS 対象: 8桁シリアルNo.「07131001-」



番号	P#	部品名称	定価	発注単位	備考
①	1449-00200	ヘッドケースASSYネジ付	2,500	1	色: 黒、ウインドスクリーン、止めネジ付
	1449-00181	ヘッドケースASSYネジ付-TS	2,500	1	色: シルバー、ウインドスクリーン、止めネジ付
②	0332-07510	ウインドスクリーン	200	20	
③	1454-05220	スイッチカバー ASSY	240	10	
④	1454-04930	スイッチノブ	160	10	
⑤	2354-00598	Pタイトナベネジ 2×8	20	10	色: 黒、スイッチカバー ASSY取付用ネジ
⑥	9610-00550	ニッケル水素充電電池 RB3H	2,400	1	2.4V 2100mAh
⑦	1454-09240	グリップMID	2,500	1	色: 黒
	1454-09242	グリップMID-TS	2,500	1	色: シルバー
⑧	1464-07190	マイクユニットASSY	3,500	1	マイクリードASSY 2本出し
⑨	1454-14971	保護シート	20	100	
⑩	1454-20920	M700TリングメイハンA-R	1,000	1	色: 黄 RoHSマーク入り
⑪	1454-20921	M700TリングメイハンB-R	1,000	1	色: 緑 RoHSマーク入り
⑫	1454-09230	ホルダーカバー	200	10	
⑬	1499-00740	ホルダー ASSY/A-2MHz	12,000	1	非RoHS 在庫完了次第切替→代替 #1499-00790 (RoHS対応)
	1499-00810	ホルダー ASSY・TS/A-2MHz	12,000	1	M700TS/A 2.06MHz: 黄色リング グリップHI: シルバー
⑭	1499-00741	ホルダー ASSY/B-2MHz	12,000	1	非RoHS 在庫完了次第切替→代替 #1499-00791 (RoHS対応)
	1499-00811	ホルダー ASSY・TS/B-2MHz	12,000	1	M700TS/B 2.56MHz: 緑色リング グリップHI: シルバー
⑳	0894-06600	ヘッドケース止めネジ M3×3.5	80	10	ステンレス製

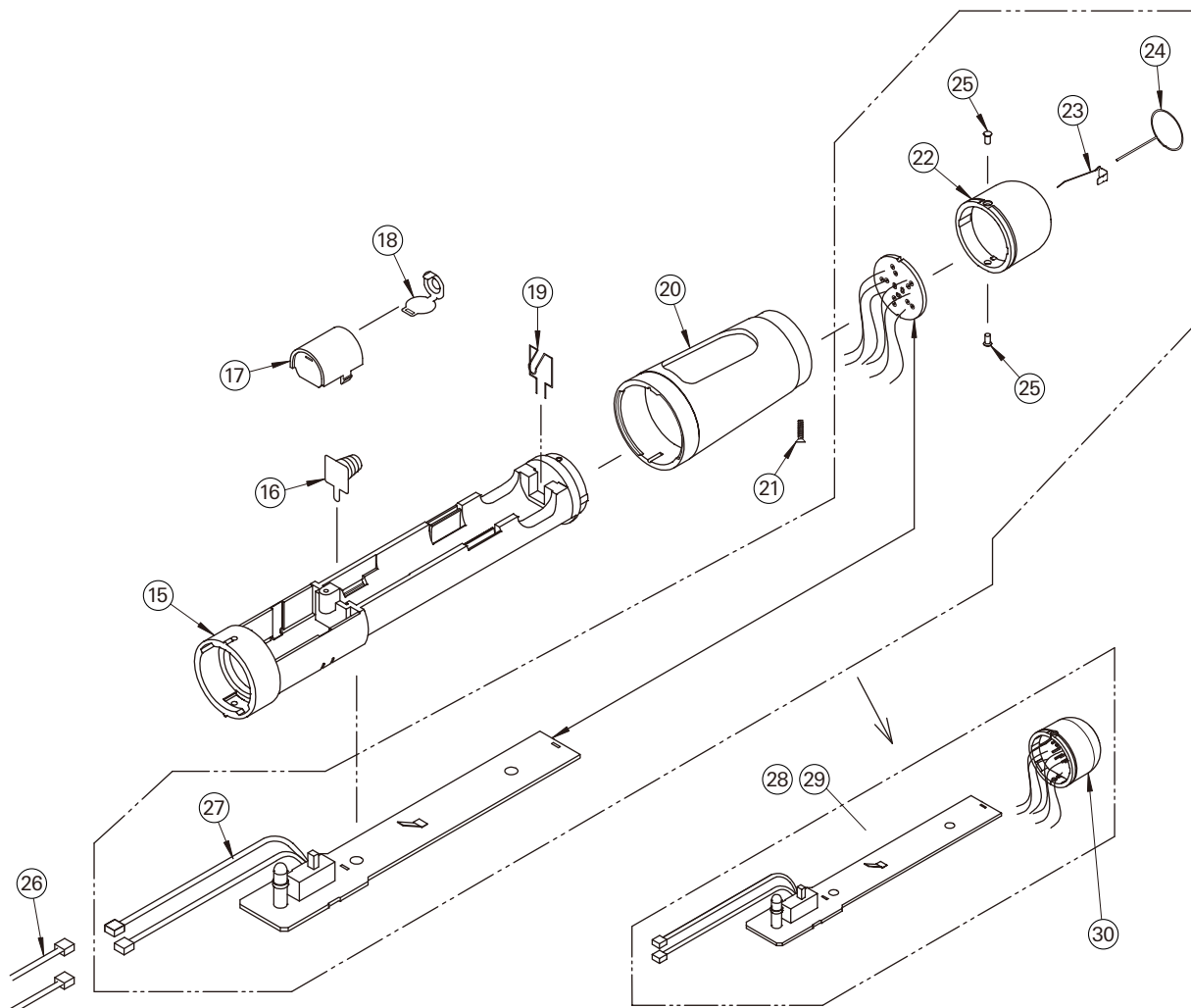
INFRARED

AT-CLM700T / AT-CLM700TS

分解図

AT-CLM700T 対象: 8桁シリアルNo.「07160001-」

AT-CLM700TS 対象: 8桁シリアルNo.「07131001-」



番号	P#	部品名称	定価	発注単位	備考
⑮	1452-00100	ホルダー	500	10	
⑯	1455-00130	バッテリースプリング	100	10	
⑰	1454-06450	バッテリーホルダー	160	10	
⑱	1454-06570	中継プレート	160	10	
⑲	1454-10580	ワイヤー端子	100	10	
⑳	1499-00550	グリップHI	1,800	1	色:黒、Pタイトサラネジ 2×8付
	1499-00590	グリップHI-TS	1,800	1	色:シルバー、Pタイトサラネジ 2×8付
㉑	0880-04870	Pタイトサラネジ 2×8	20	10	
㉒	1452-00080	グリップLOW	150	10	
㉓	1454-11650	端子Sプラス	100	10	金メッキ
㉔	1454-11660	充電端子マイナス	220	10	金メッキ
㉕	0502-75200	タップタイト 2×5	20	10	色:黒、グリップ LOW取付用ネジ
㉖	1454-06560	マイクリードASSY	200	10	マイクユニットASSY側
㉗	1454-06750	コネクター ASSY	180	10	メイン基板側
㉘	1499-00830	PCB+グリップ LOW-SET/A-2MHz	8,500	1	2.06MHz:黄色シール
㉙	1499-00831	PCB+グリップ LOW-SET/B-2MHz	8,500	1	2.56MHz:緑色シール
㉚	1499-00860	グリップLOW ASSY-2MHz	1,500	1	2MHz帯用・A、Bch、TX共通