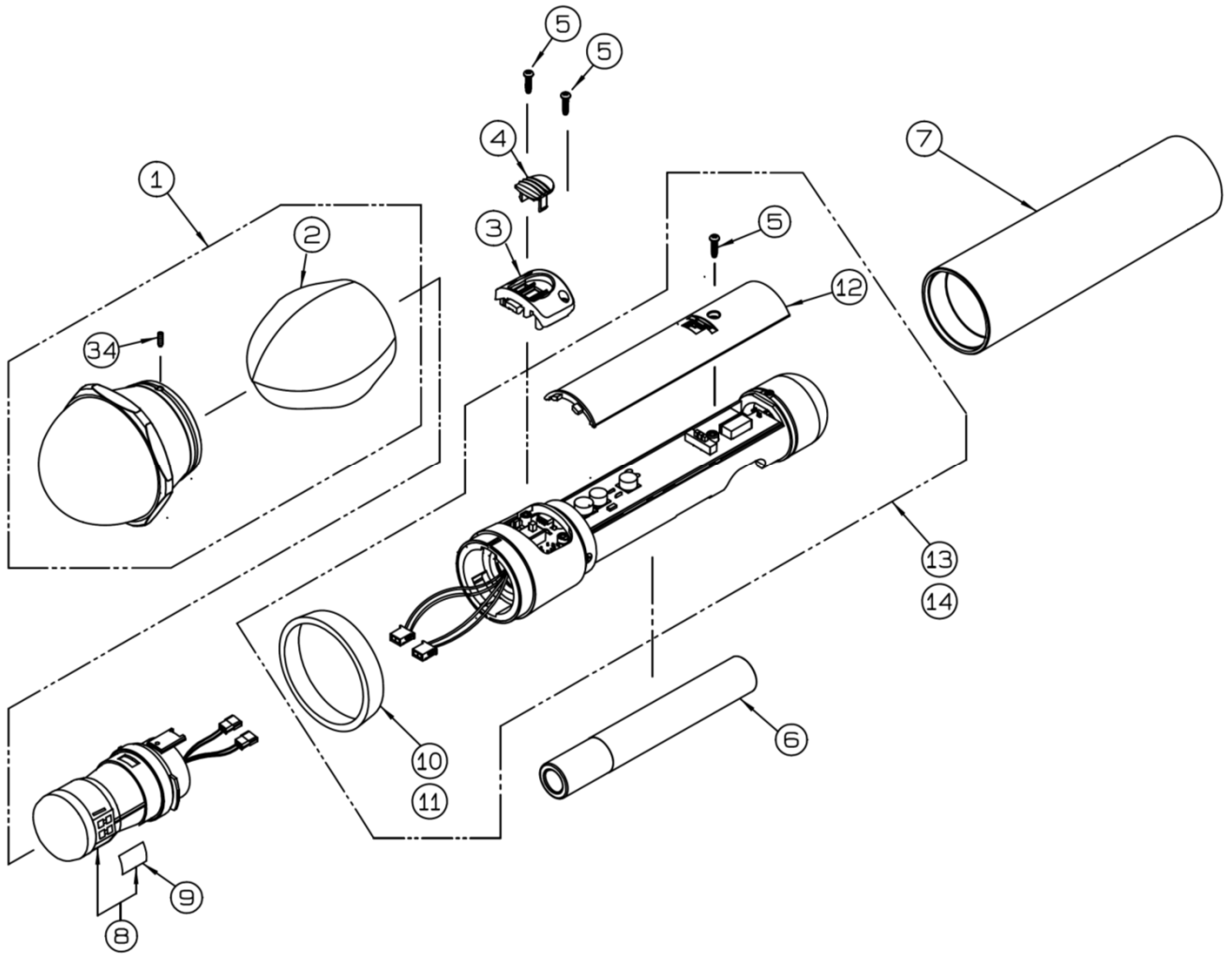
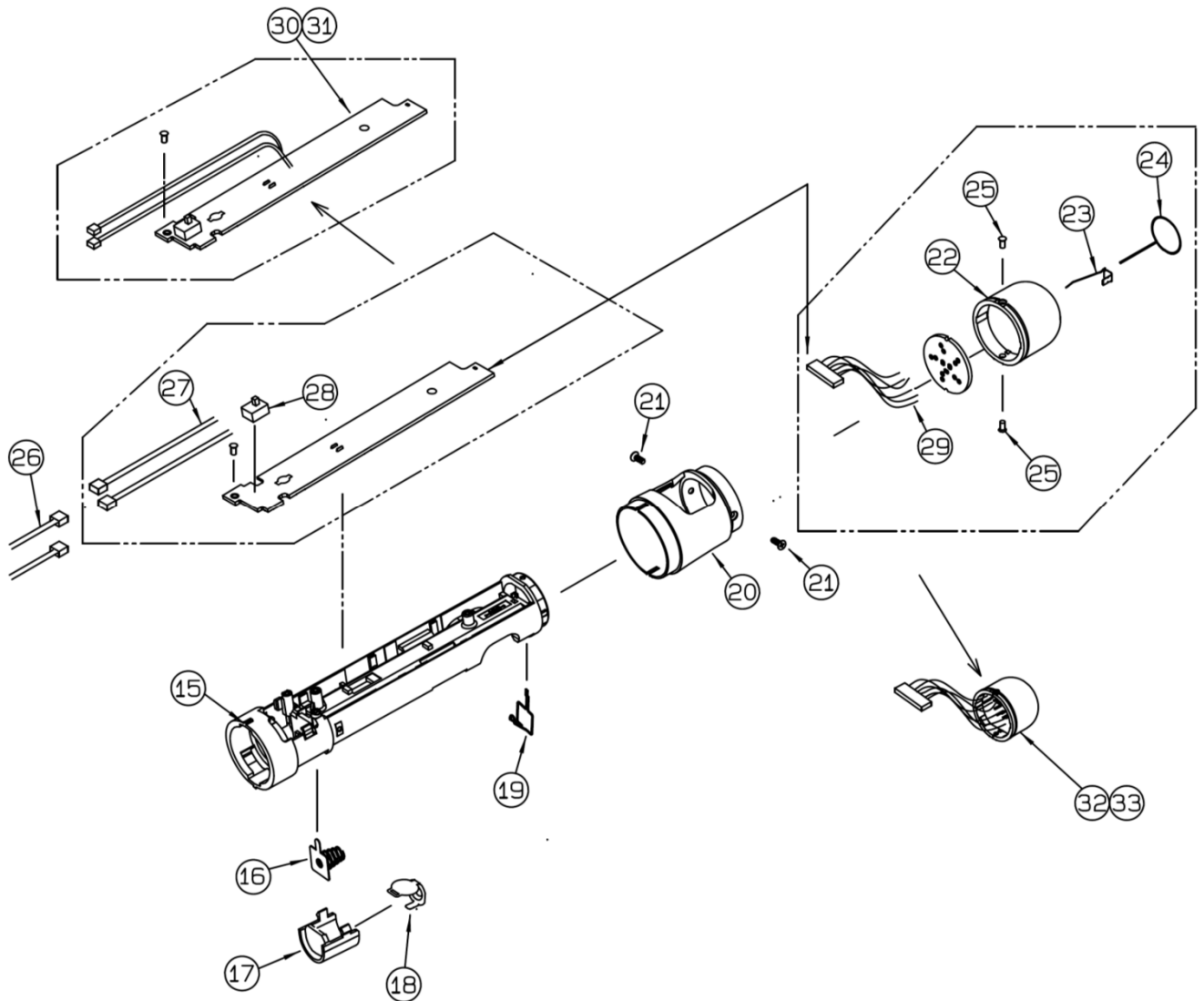


AT-CLM7000TS / AT-CLM7700TS 分解図



番号	P#	部品名称	定価	発注単位	備考
1	1449-00230	M7000TS ヘッドケースASSYネジ付	2,500	1	色:シルバー、ウインドスクリーン、止めネジ付
2	1444-08320	M7000TS ウインドスクリーン	300	20	
3	1454-23890	M7000TS スイッチカバーASSY	240	10	
4	1454-23600	M7000TS スイッチノブ	160	10	
5	2354-00598	Pタイトナベネジ 2×8	20	10	色:黒、スイッチカバーASSY取付用ネジ
6	9615-00080	ニッケル水素充電電池 HR15/101 (1900mAh)	2,400	1	2.4V 1,900mAh
7	1454-09242	グリップMID-TS	2,500	1	色:シルバー
8	1464-09500	M701T マイクユニットASSY	3,500	1	マイクリードASSY 2本出し
9	1454-14971	保護シート	20	100	
10	1454-23630	M7000TS リングメイハンA	1,000	1	色:黄
	1454-23631	M7000TS リングメイハンB	1,000	1	色:緑
11	1454-23640	M7700TS リングメイハンA	1,000	1	色:赤
	1454-23641	M7700TS リングメイハンB	1,000	1	色:青
12	1453-08880	M701T ホルダーカバー	300	10	
13	1499-01090	M7000TS ホルダーASSY/A-2MHz	16,000	1	色:黄(リングメイハン)、シルバー(グリップHI)
	1499-01091	M7000TS ホルダーASSY/B-2MHz	16,000	1	色:緑(リングメイハン)、シルバー(グリップHI)
14	1499-01100	M7700TS ホルダーASSY/A-3MHz	16,000	1	色:赤(リングメイハン)、シルバー(グリップHI)
	1499-01101	M7700TS ホルダーASSY/B-3MHz	16,000	1	色:青(リングメイハン)、シルバー(グリップHI)
34	1484-04960	ヘッドケース止めネジ M3×3.5	80	10	ステンレス製

AT-CLM7000TS / AT-CLM7700TS 分解図



番号	P#	部品名称	定価	発注単位	備考
15	1452-00220	M7000TS ホルダー	500	10	
16	1455-00130	バッテリースプリング	100	10	
17	1454-24390	バッテリーホルダー	160	10	
18	1454-06570	中継プレート	160	10	
19	1454-21070	M701T ワイヤー端子	100	10	
20	1499-01110	M7000TS グリップHI	2,500	1	色:シルバー、サラネジ 2×6付
21	0880-04660	M7000TS サラネジ 2×6	20	10	
22	1452-00080	グリップLOW	150	10	
23	1454-11650	端子Sプラス	100	10	金メッキ
24	1454-11660	充電端子マイナス	220	10	金メッキ
25	0502-75200	タップタイト 2×5	20	10	色:黒、グリップLOW取付用ネジ
26	1454-06560	マイクリードASSY	200	10	マイクユニットASSY側
27	1454-06750	コネクターASSY	180	10	PCB・ASSY側
28	9457-00450	M7000TS 基板スイッチ	200	10	
29	1454-22450	M900T グリップLOW・リードASSY	600	10	
30	1499-01140	M7000TS PCB・ASSY/A-2MHz	9,500	1	2.06MHz用
	1499-01141	M7000TS PCB・ASSY/B-2MHz	9,500	1	2.56MHz用
31	1499-01150	M7700TS PCB・ASSY/A-3MHz	9,500	1	3.2MHz用
	1499-01151	M7700TS PCB・ASSY/B-3MHz	9,500	1	3.7MHz用
32	1499-00890	M900T グリップLOW・ASSY-2MHz	2,500	1	2MHz帯用
33	1499-00900	M900T グリップLOW・ASSY-3MHz	2,500	1	3MHz帯用