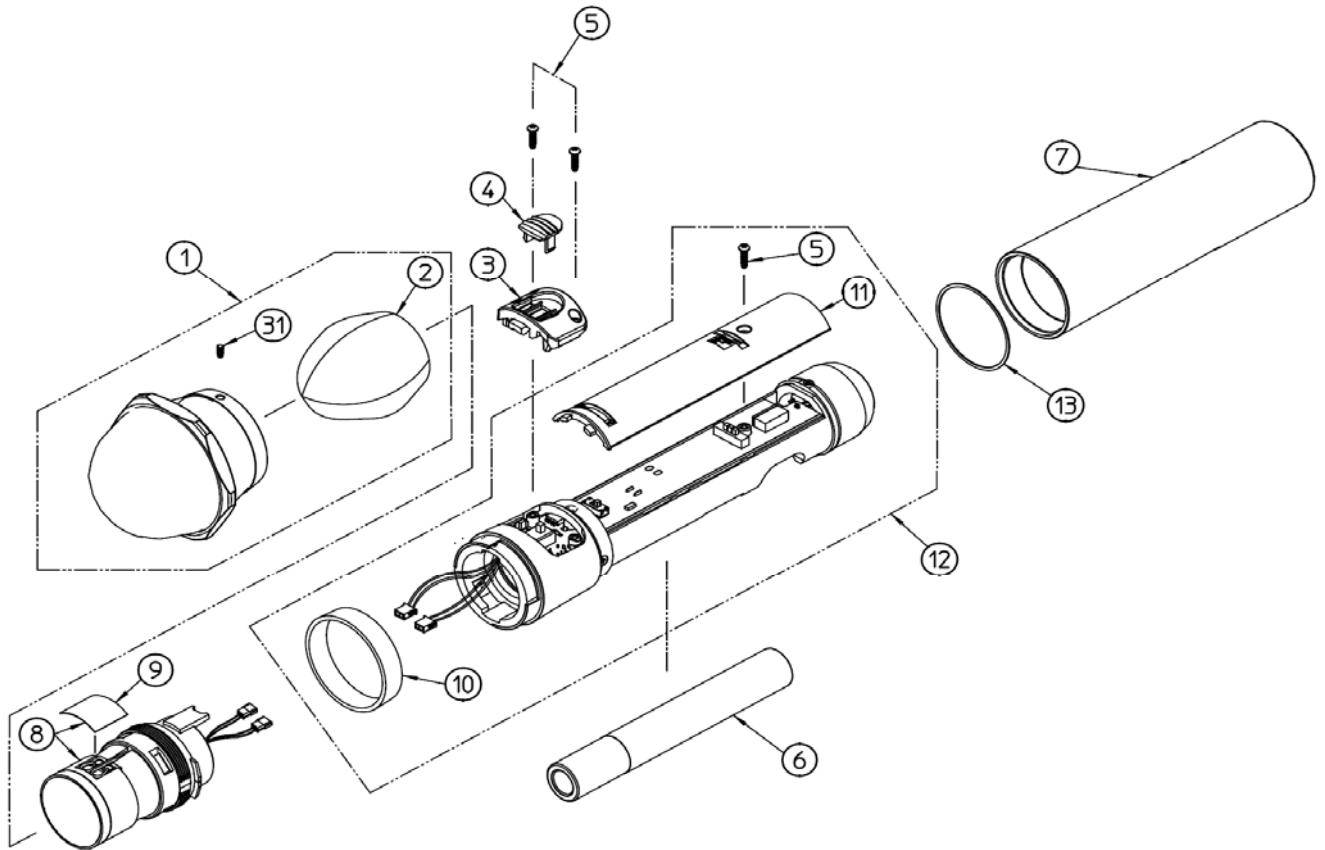
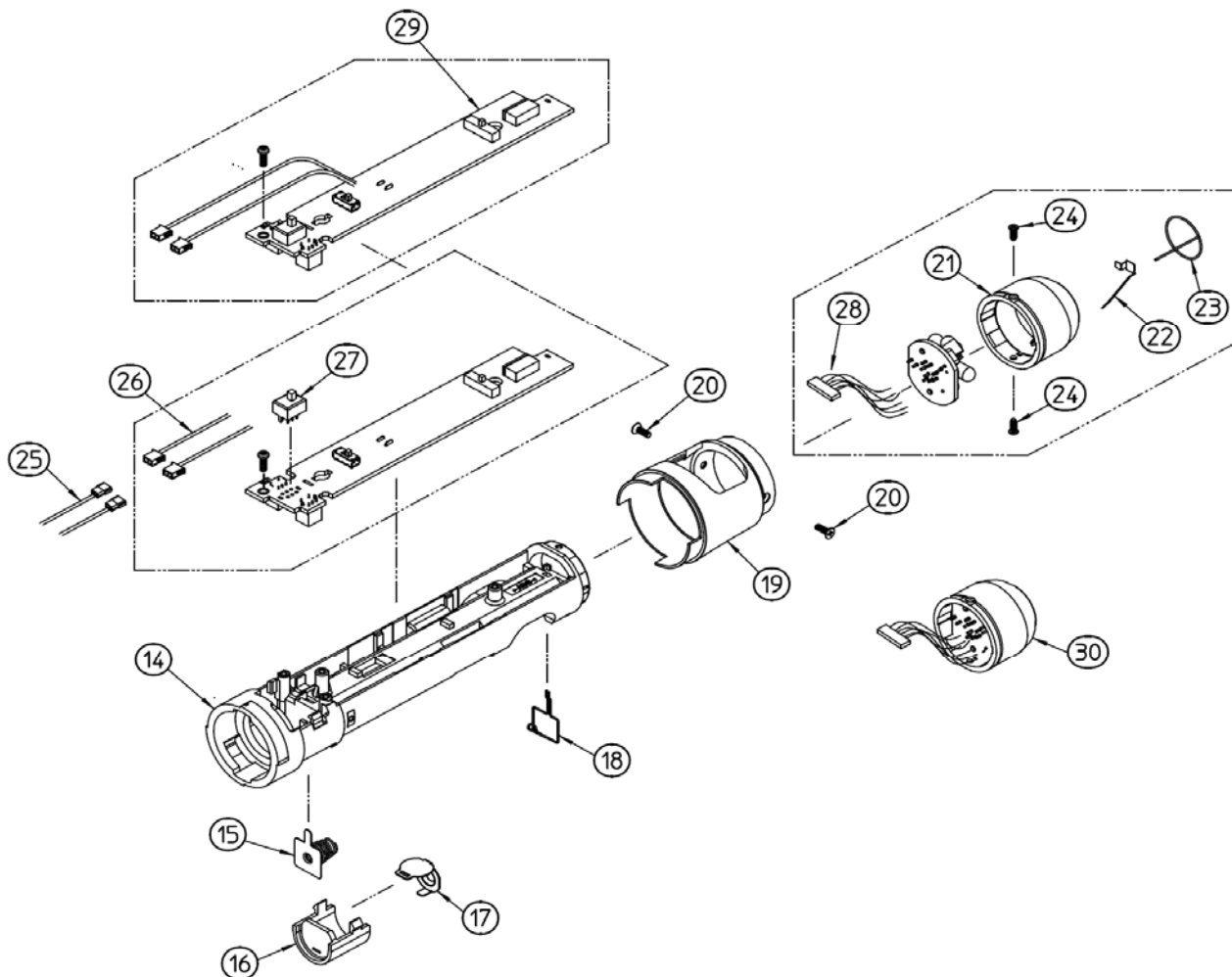


AT-CLM7700TX / AT-CLM7700TSX 分解図



番号	P#	部品名称	定価	発注単位	備考
1	1449-00250	M7000TX ヘッドケースASSYネジ付	2,500	1	色:黒、ウインドスクリーン、止めネジ付
	1449-00251	M7000TSX ヘッドケースASSYネジ付	2,500	1	色:シルバー、ウインドスクリーン、止めネジ付
2	1444-08980	M7000TX ウインドスクリーン	200	20	
3	1454-23890	M7000TS スイッチカバーASSY	240	10	
4	1454-23600	M7000TS スイッチノブ	160	10	
5	2354-00598	Pタイトナベネジ 2×8	20	10	色:黒、スイッチカバーASSY、ホルダーカバー取付用ネジ
6	9615-00080	ニッケル水素充電電池 HR15/101[1900mAh]	2,400	1	2.4V 1,900mAh
7	1454-09240	グリップMID	2,500	1	色:黒
	1454-09242	グリップMID-TS	2,500	1	色:シルバー
8	1464-09930	M7000TX マイクユニットASSY	3,500	1	マイクリードASSY 2本出し
9	1454-14971	保護シート	20	100	
10	1454-25381	M7700TX リングメイハン	1,000	1	色:シルバー
11	1453-09650	M7000TX ホルダーカバー	300	10	
12	1499-01220	M7700TX ホルダーASSY-3MHz	16,000	1	色:シルバー(リングメイハン)、黒(グリップHI)
	1499-01230	M7700TSX ホルダーASSY-3MHz	16,000	1	色:シルバー(リングメイハン)、シルバー(グリップHI)
13	1424-18212	CH識別リング-赤	1,000	10	色:赤 3MHz用
	1424-18213	CH識別リング-青	1,000	10	色:青 3MHz用
31	1484-04960	ヘッドケース止めネジ M3×3.5	80	10	ステンレス製

AT-CLM7700TX / AT-CLM7700TSX 分解図



番号	P#	部品名称	定価	発注単位	備考
14	1452-00260	M7000TX ホルダー	500	10	
15	1455-00130	バテリースプリング	100	10	
16	1454-24390	バッテリーホルダー	160	10	
17	1454-06570	中継プレート	160	10	
18	1454-21070	M701T ワイヤ端子	100	10	
19	1499-01180	M7000TX グリップHI	2,000	1	色:黒、サラネジ 2×6付
	1499-01190	M7000TSX グリップHI	2,000	1	色:シルバー、サラネジ 2×6付
20	0880-04660	M7000TS サラネジ 2×6	20	10	
21	1452-00080	グリップLOW	150	10	
22	1454-11650	端子Sプラス	100	10	金メッキ
23	1454-11660	充電端子マイナス	220	10	金メッキ
24	0502-75200	タップタイト 2×5	20	10	色:シルバー、グリップLOW取付用ネジ
25	1454-06560	マイクリードASSY	200	10	マイクユニットASSY側
26	1485-00390	M7000TX コネクター ASSY	180	10	PCB ASSY側
27	9457-00570	M7000TX 基板スイッチ	200	10	
28	1454-22450	M900T グリップLOW・リードASSY	600	10	
29	1499-01250	M7700TX PCB ASSY-3MHz	9,500	1	3.2MHz/3.7MHz切換
30	1499-00900	M900T グリップLOW ASSY-3MHz	2,500	1	3MHz帯用

※7000TXホルダー(1452-00260)は、7000TSグリップHI(1499-01110)と適合しておりません。