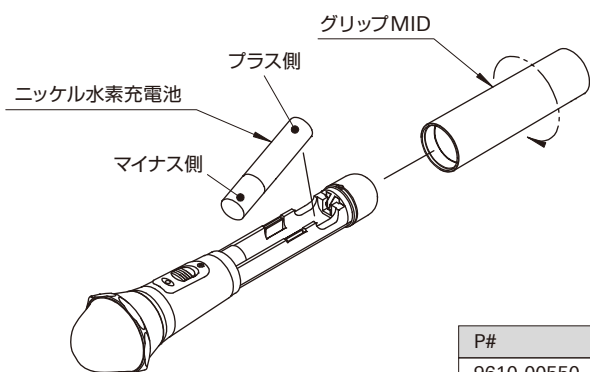


INFRARED

AT-CLM700 series

バッテリー・グリップMID・ヘッドケース・
スイッチカバー ASSY・スイッチノブ 交換方法

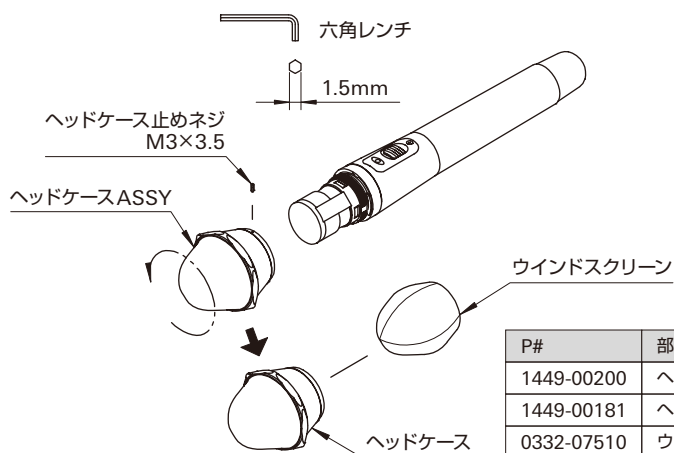
バッテリー・グリップMID 交換方法



1. グリップMIDを反時計方向に回して外す。
2. バッテリーのプラス側をつまんで取り出す。
3. 組み立てはバッテリーのマイナス部を先に挿入し、プラス側を押し込む。
4. グリップMIDを時計方向に回して取り付ける。

P#	部品名称	定価	発注単位	備考
9610-00550	ニッケル水素充電電池 RB3H	2,400	1	2.4V 2100mAh
1454-09240	グリップMID	2,500	1	色:黒
1454-09242	グリップMID-TS	2,500	1	色:シルバー

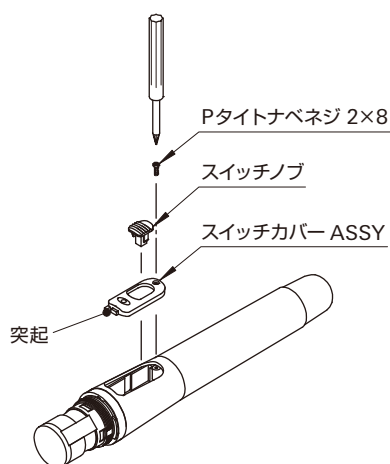
ヘッドケース 交換方法



1. 1.5mmの六角レンチでネジを外す。
2. ヘッドケースASSYを反時計方向に回して外す。
3. ウィンドスクリーンを取り出す。
4. 組み立て時はウィンドスクリーンをしわにならないよう伸ばしながらヘッドケースに入れ込む。
5. ヘッドケースASSYを時計方向に回して取り付ける。
6. ヘッドケース止めネジを取り付け、六角レンチで締める。

P#	部品名称	定価	発注単位	備考
1449-00200	ヘッドケースASSYネジ付	2,500	1	色:黒、ウィンドスクリーン、止めネジ付
1449-00181	ヘッドケースASSYネジ付-TS	2,500	1	色:シルバー、ウィンドスクリーン、止めネジ付
0332-07510	ウィンドスクリーン	200	20	
0894-06600	ヘッドケース止めネジ M3×3.5	80	10	ステンレス製

スイッチカバー ASSY・スイッチノブ 交換方法



1. ドライバーを使ってPタイトナベネジ 2×8を外す。
2. スイッチカバー ASSY、スイッチノブを外す。
3. 組み立てはスイッチカバー ASSYのユニット側の突起を先にはめ込み、ネジ穴側を押し込む。
4. 中のスイッチの位置に合わせてスイッチノブをはめ込む。
5. ドライバーを使ってPタイトナベネジ 2×8を締め込む。

P#	部品名称	定価	発注単位	備考
1454-05220	スイッチカバー ASSY	240	10	
1454-04930	スイッチノブ	160	10	
2354-00598	Pタイトナベネジ 2×8	20	10	色:黒、スイッチカバー ASSY取付用ネジ