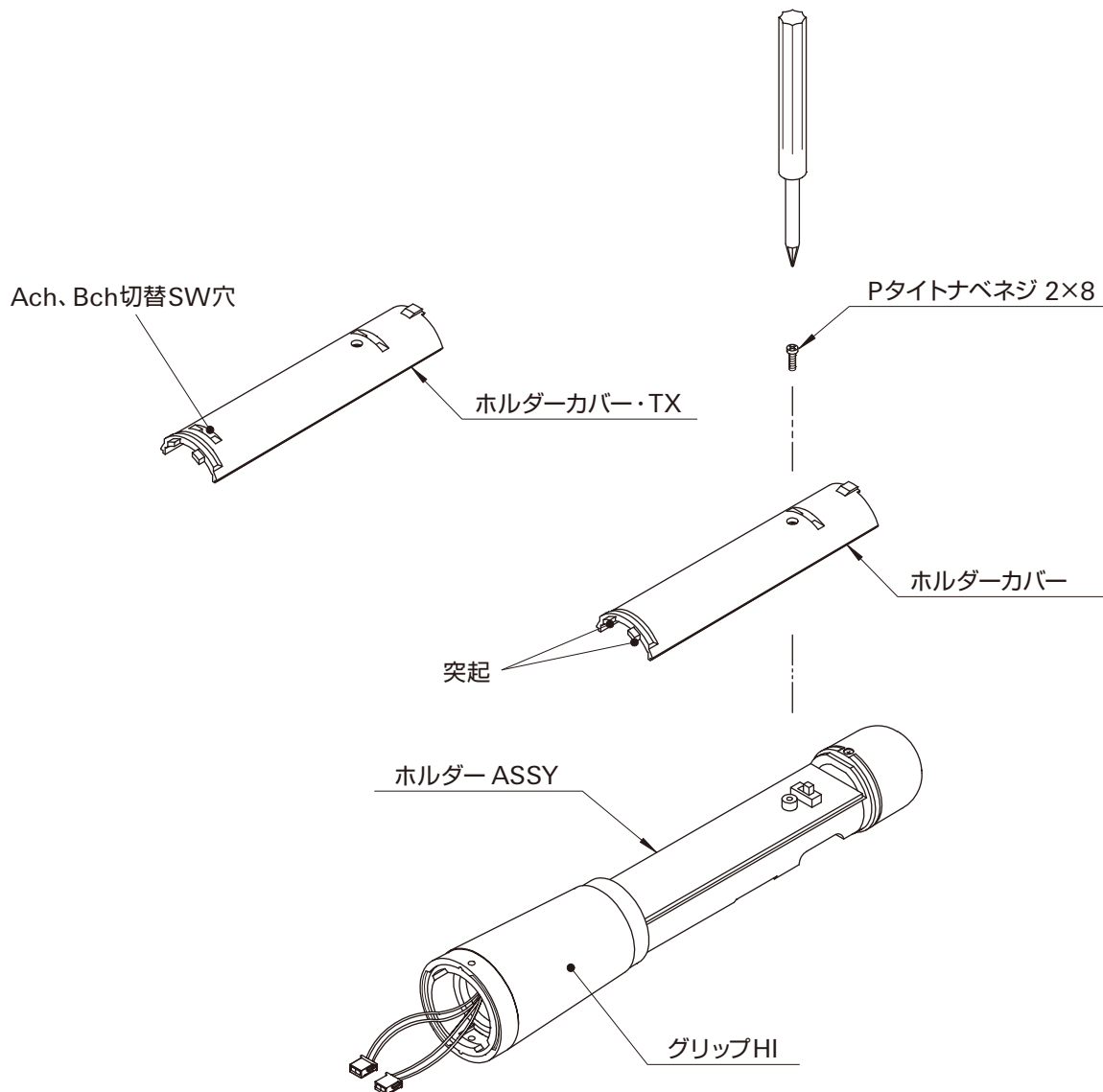


INFRARED

AT-CLM700 series

ホルダーカバー 交換方法



P#	部品名称	定価	発注単位	備考
1454-09230	ホルダーカバー	200	10	
2354-00598	Pタイトナベネジ 2×8	20	10	色:黒
1454-13190	ホルダーカバー・TX	200	10	TXモデル用

1. バッテリー交換方法、マイクユニットASSY交換方法に従って、グリップMID、バッテリー、スイッチカバー ASSY、ヘッドケースASSY、マイクユニットASSYを取り外す。
2. ドライバーでPタイトナベネジ 2×8を外す。
3. ホルダーカバーを外す。
4. 組み立て時はまずホルダーカバーの2ヶ所の突起をグリップHIの下に入れ、ネジ穴側を押してはめ込む。
5. ドライバーでPタイトナベネジ 2×8を締め込む。
6. 以降は、マイクユニットASSY交換方法の組み立て手順に従う。