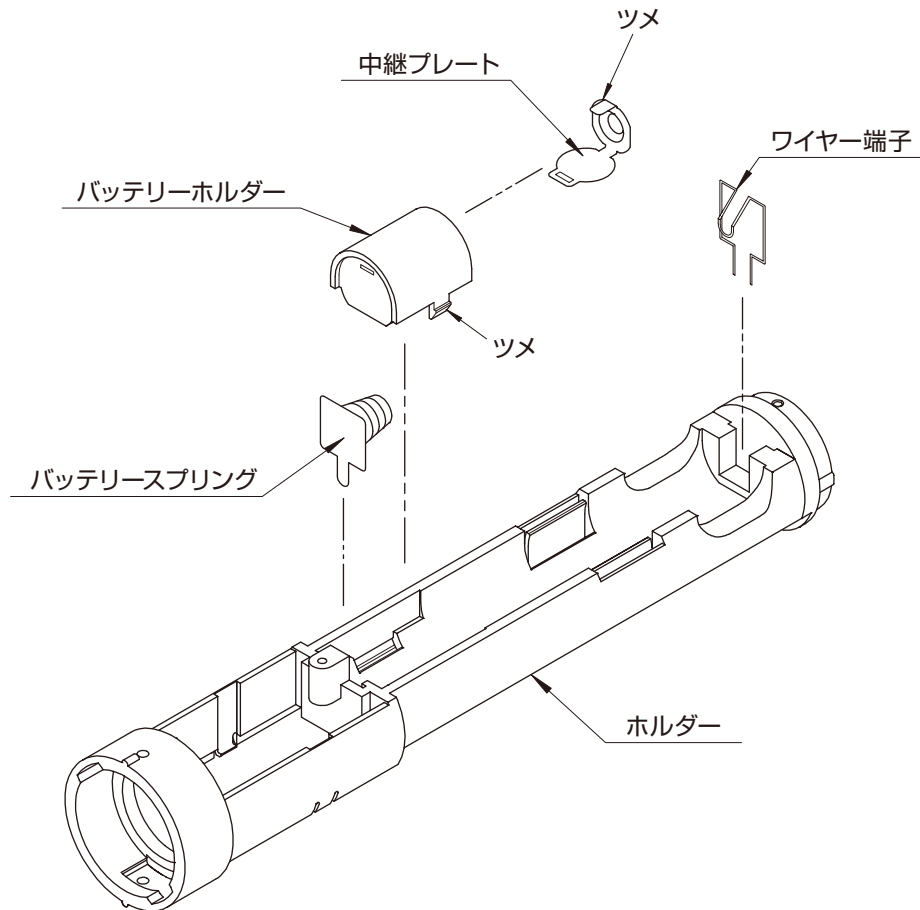


INFRARED

AT-CLM700 series

バッテリーホルダー・中継プレート・
ワイヤー端子・バッテリー Springs ・ホルダー
交換方法



P#	部品名称	定価	発注単位	備考
1454-06570	中継プレート	160	10	
1454-06450	バッテリーホルダー	160	10	
1454-10580	ワイヤー端子	100	10	
1455-00130	バッテリー Springs	100	10	
1452-00100	ホルダー	500	10	

1. グリップHI交換方法、PCB+グリップLOW-SET交換方法に従って、グリップHI、PCB+グリップLOW-SETを取り外す。
2. バッテリーホルダーのツメ2カ所を内側に押し、バッテリーホルダーを取り出す。
3. 中継プレートのツメを開いて、バッテリーホルダーから中継プレートを取り外す。
4. バッテリースプリング、ワイヤー端子を引き上げる。
5. 組み立ては逆の手順で行う。