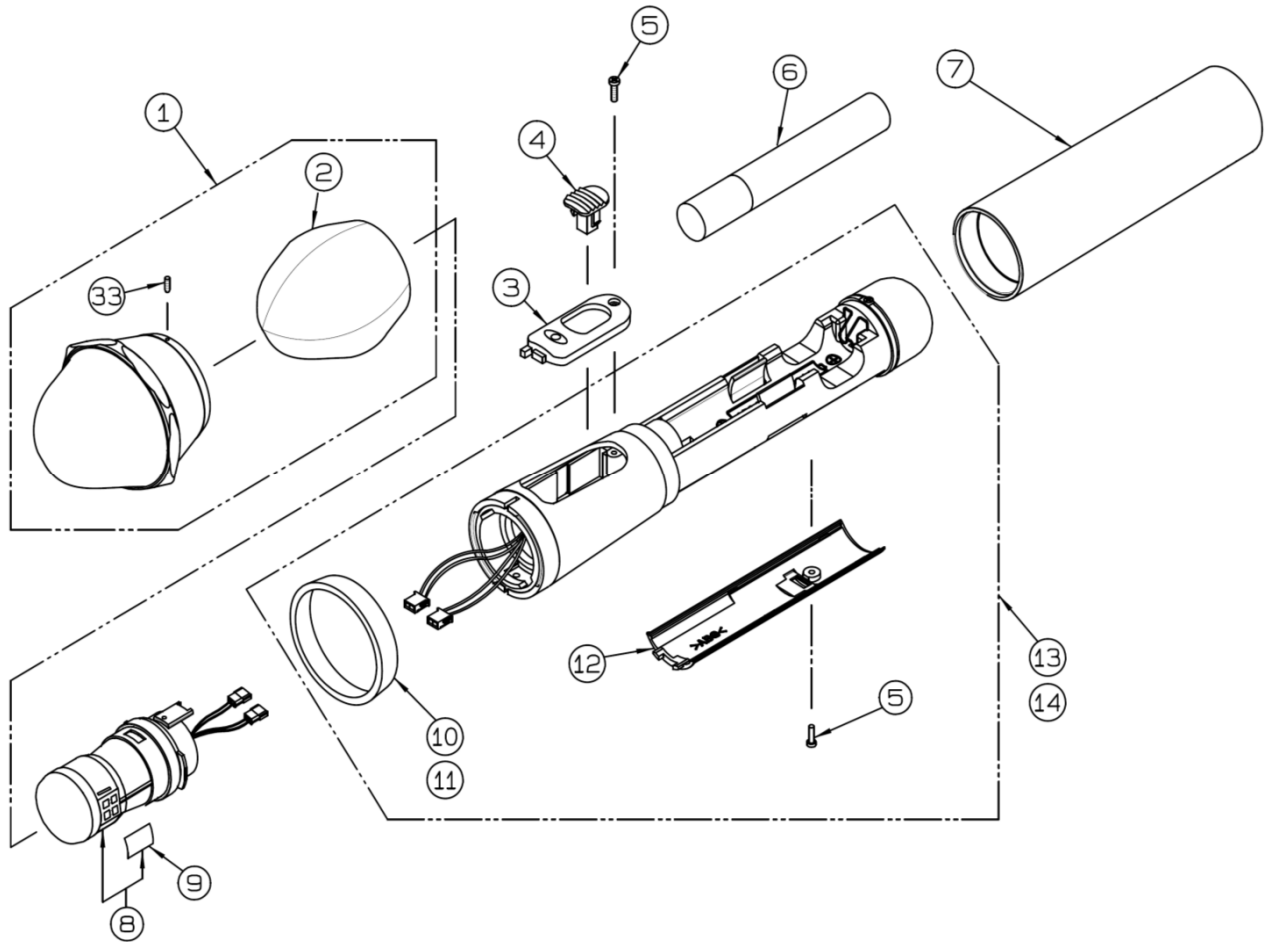
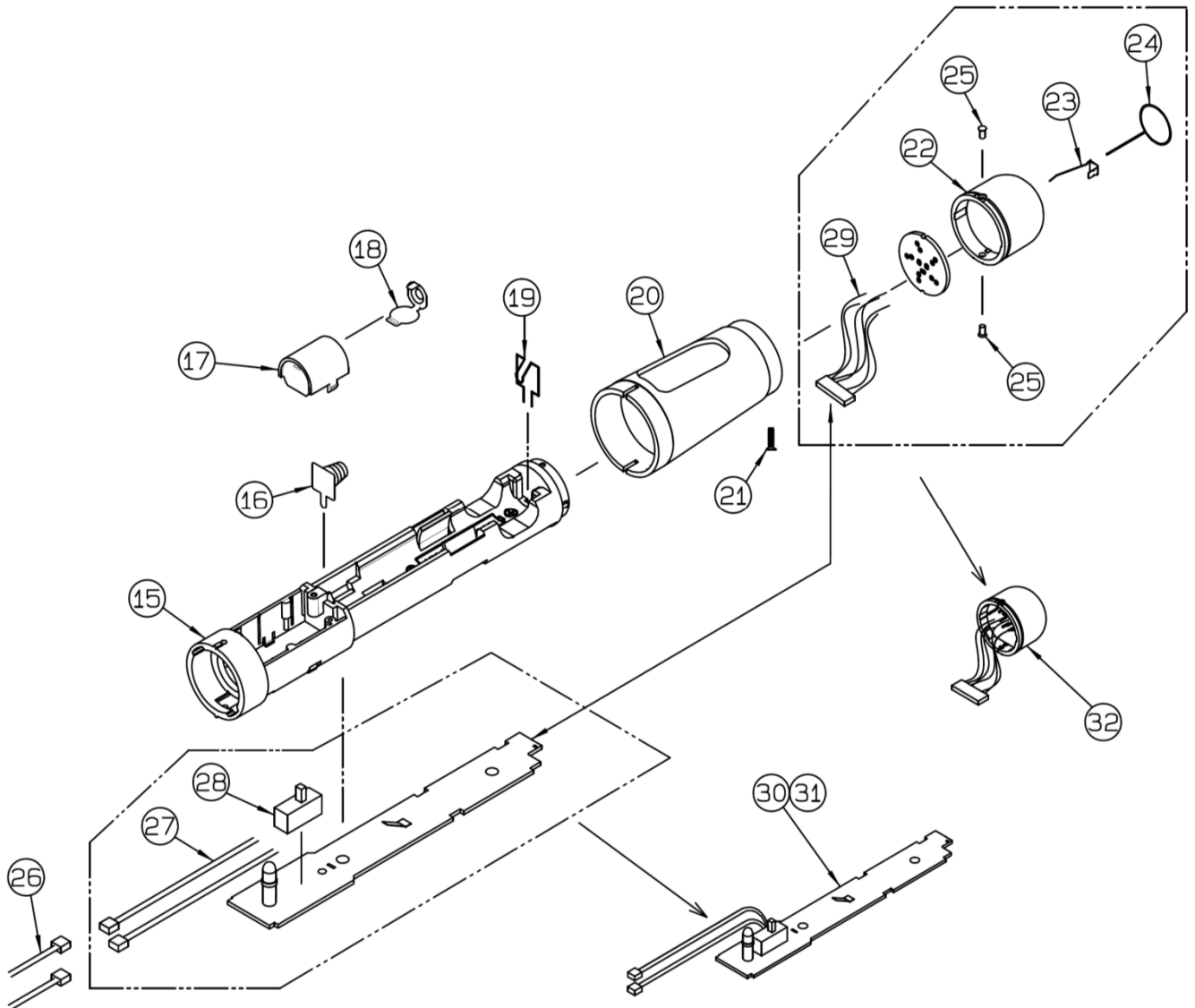


# AT-CLM771T 分解図



番号	P#	部品名称	定価	発注単位	備考
1	1449-00200	ヘッドケースASSYネジ付	2,500	1	色:黒、ウインドスクリーン、止めネジ付
2	0332-07510	ウインドスクリーン	200	20	
3	1454-05220	スイッチカバーASSY	240	10	
4	1454-04930	スイッチノブ	160	10	
5	2354-00598	Pタイトナベネジ 2×8	20	10	色:黒、スイッチカバーASSY取付用ネジ
6	9615-00080	ニッケル水素充電電池 HR15/101 (1900mAh)	2,400	1	2.4V 1,900mAh
7	1454-09240	グリップMID	2,500	1	色:黒
8	1464-09500	M701T マイクユニットASSY	3,500	1	マイクリードASSY 2本出し
9	1454-14971	保護シート	20	100	
10	1454-23980	M771T リングメイハンA	1,000	1	色:赤
11	1454-23981	M701T リングメイハンB	1,000	1	色:青
12	1453-08880	M701T ホルダーカバー	300	10	
13	1499-01010	M771T ホルダーASSY/A-3MHz	15,000	1	色:赤(リングメイハン)、黒(グリップHI)
14	1499-01011	M771T ホルダーASSY/B-3MHz	15,000	1	色:青(リングメイハン)、黒(グリップHI)
33	1484-04960	ヘッドケース止めネジ M3×3.5	80	10	ステンレス製

# AT-CLM771T 分解図



番号	P#	部品名称	定価	発注単位	備考
15	1452-00210	M701T ホルダー	500	10	
16	1455-00130	バッテリースプリング	100	10	
17	1454-24390	バッテリーホルダー	160	10	
18	1454-06570	中継プレート	160	10	
19	1454-21070	M701T ワイヤ端子	100	10	
20	1499-00550	グリップHI	1,800	1	色: 黒、Pタイトサラネジ 2×8付
21	0880-04870	Pタイトサラネジ 2×8	20	10	
22	1452-00080	グリップLOW	150	10	
23	1454-11650	端子Sプラス	100	10	金メッキ
24	1454-11660	充電端子マイナス	220	10	金メッキ
25	0502-75200	タップタイト 2×5	20	10	色: 黒、グリップLOW取付用ネジ
26	1454-06560	マイクリードASSY	200	10	マイクユニットASSY側
27	1454-06750	コネクターASSY	180	10	PCB・ASSY側
28	9450-00530	基板スイッチ (SW-SSSV-22)	200	10	
29	1454-22450	M900T グリップLOW・リードASSY	600	10	
30	1499-01070	M771T PCB・ASSY/A-3MHz	9,000	1	3.2MHz用
31	1499-01071	M771T PCB・ASSY/B-3MHz	9,000	1	3.7MHz用
32	1499-00900	M900T グリップLOW・ASSY-3MHz	2,500	1	3MHz帯用