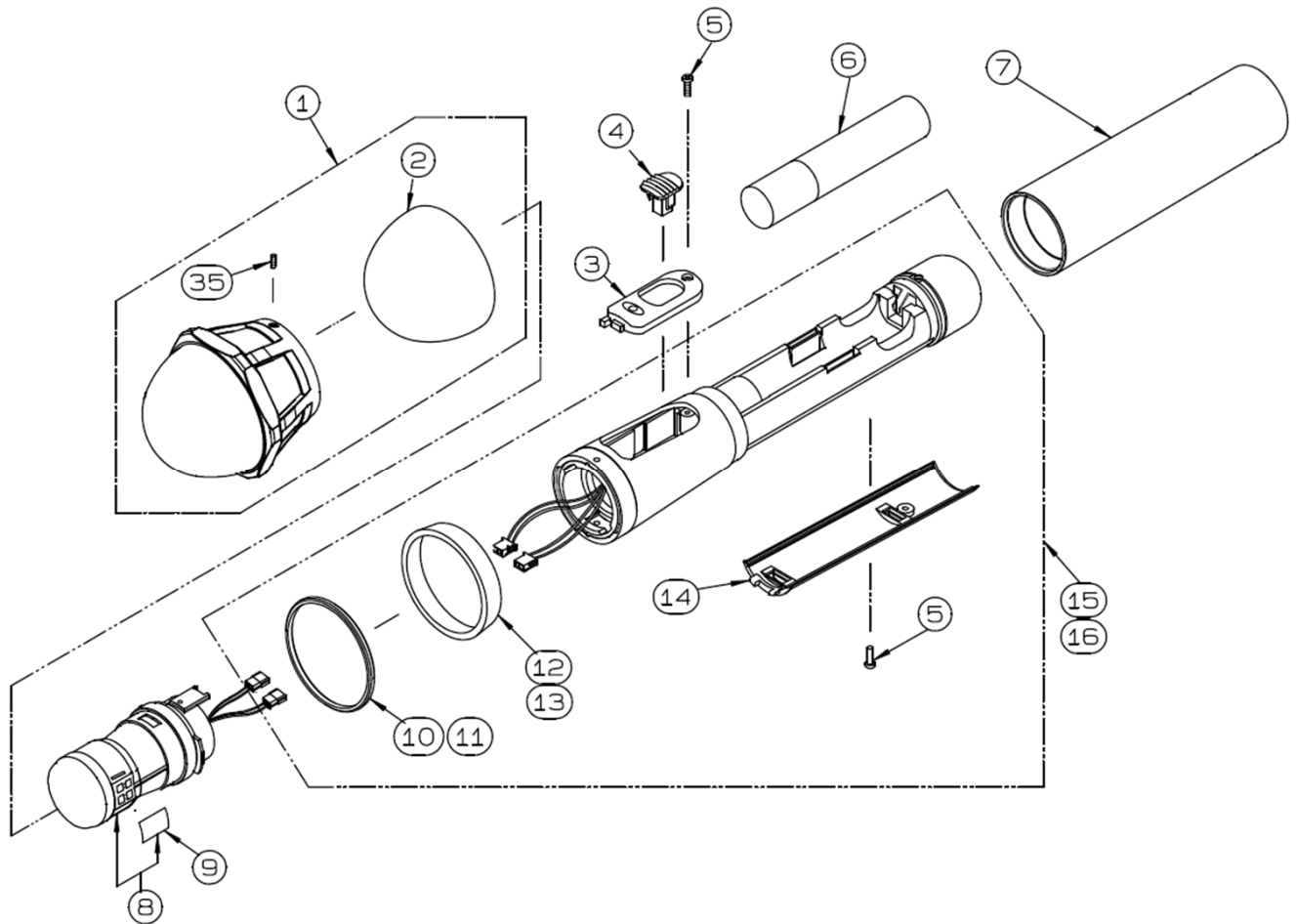
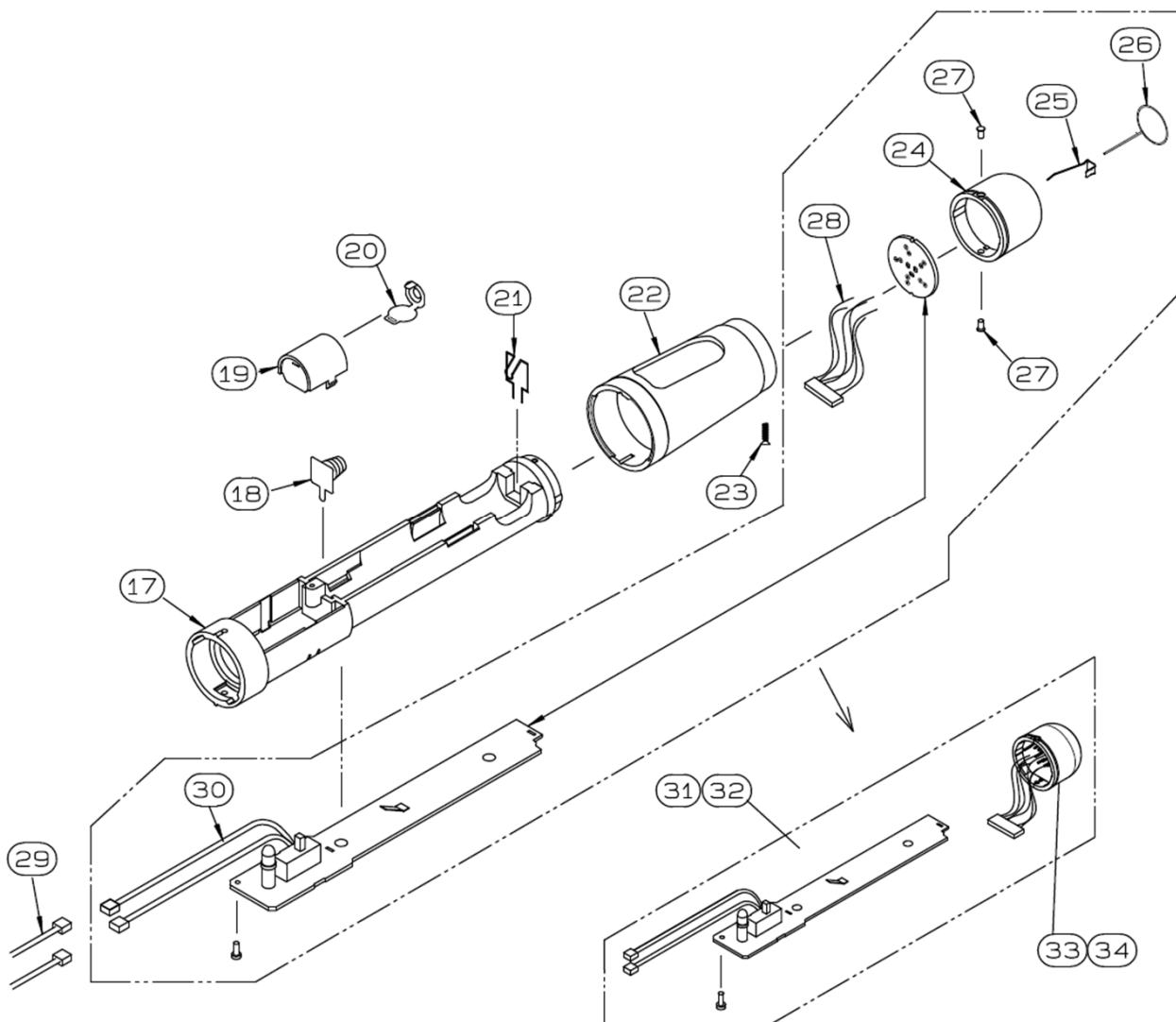


# AT-CLM900/990T 分解図



番号	P#	部品名称	定価	発注単位	備考
1	1449-00210	ヘッドケースASSYネジ付	3,500	1	色:ガンメタリック、ウインドスクリーン、止めネジ付
2	1444-08180	ウインドスクリーン	600	10	
3	1454-05220	スイッチカバーASSY	240	10	
4	1454-04930	スイッチノブ	160	10	
5	2354-00598	Pタイトナベネジ 2×8	20	10	色:黒、スイッチカバーASSY取付用ネジ
6	9615-00050	ニッケル水素充電電池 HR15/101	2,400	1	2.4V 1800mAh
7	1454-09243	グリップMID	2,500	1	色:ガンメタリック
8	1464-07190	マイクユニットASSY	3,500	1	マイクリードASSY2本出し
9	1454-14971	保護シート	20	100	
10	1454-22670	M900T デザインリング (シルバー)	800	1	色:シルバー
11	1454-22671	M990T デザインリング (ゴールド)	800	1	色:ゴールド
12	1454-22270	M900T リングメイハン (シルバー)	1,000	1	色:ガンメタリックにシルバー文字
13	1454-22271	M990T リングメイハン (ゴールド)	1,000	1	色:ガンメタリックにゴールド文字
14	1453-08570	ホルダーカバー	300	10	
15	1499-00930	M900T ホルダーASSY-2MHz	20,000	1	2.06MHz/2.56MHz切換
16	1499-00940	M990T ホルダーASSY-3MHz	20,000	1	3.2MHz/3.7MHz切換
35	0894-06600	ヘッドケース止めネジ M3×3.5	80	10	ステンレス製

# AT-CLM900/990T 分解図



番号	P#	部品名称	定価	発注単位	備考
17	1452-00180	ホルダー	500	10	
18	1455-00130	バテリースプリング	100	10	
19	1454-06450	バッテリーホルダー	160	10	
20	1454-06570	中継プレート	160	10	
21	1454-22200	ワイヤー端子	200	10	
22	1499-00950	グリップHI	2,500	1	色:ガンメタリック、Pタイトサラネジ 2×8付
23	0880-04870	Pタイトサラネジ 2×8	20	10	
24	1452-00080	グリップLOW	150	10	
25	1454-11650	端子Sプラス	100	10	金メッキ
26	1454-11660	充電端子マイナス	220	10	金メッキ
27	0502-75200	タップタイト 2×5	20	10	色:黒、グリップLOW取付用ネジ
28	1454-22450	グリップLOW・リードASSY	600	10	グリップLOW・ASSY側
29	1454-06560	マイクリードASSY	200	10	マイクユニットASSY側
30	1454-06750	コネクターASSY	180	10	メイン基板側
31	1499-00910	M900T PCB+グリップLOW-SET-2MHz	16,500	1	2.06MHz/2.56MHz切換
32	1499-00920	M990T PCB+グリップLOW-SET-3MHz	16,500	1	3.2MHz/3.7MHz切換
33	1499-00890	M900T グリップLOW・ASSY-2MHz	2,500	1	2MHz帯用
34	1499-00900	M990T グリップLOW・ASSY-3MHz	2,500	1	3MHz帯用