

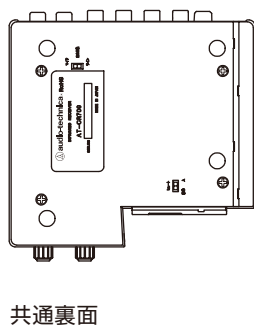
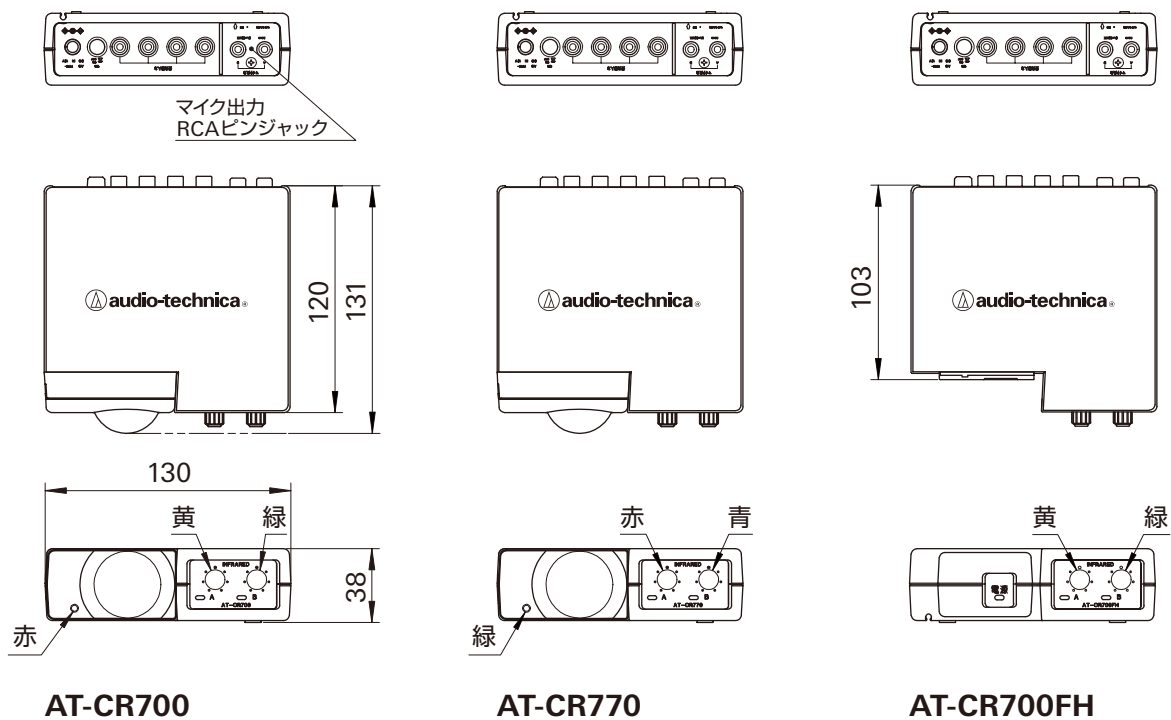
INFRARED

AT-CR700 / AT-CR770 / AT-CR700FH

外観図

2007年3月～ 生産モデル (AT-CR700、CR700FH)

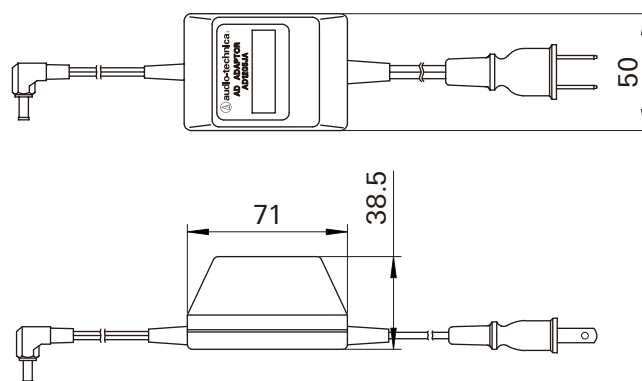
2007年4月～ 生産モデル (AT-CR770)



hnicia® RoHS

RECEIVER

底面キメイバン表示



ACアダプター (AD1205JA)

テクニカルデータ

レシーバー	AT-CR700 / AT-CR700FH	AT-CR770
チャンネル数	2チャンネル	
搬送波周波数 (CH.A/B)	A:2.06MHz/B:2.56MHz	A:3.2MHz/B:3.7MHz
出力レベル	マイク:-45dBV (VOL MAX時) ライン:-30dBV (VOL MAX時)	
電源	DC12V、500mA (ACアダプター AD1205JA使用)	
外形寸法 ()内CR700FH	W130×H38×D131mm (D120mm)	W130×H38×D131mm
質量 ()内CR700FH	344g (298g)	344g
付属品	ACアダプター (AD1205JA)、3.0m接続ケーブル×2、木ネジ×2、マジックテープ1組、 受光ユニット用ケーブル10m (AT-CR700、AT-CR770)、貼り付け板 (AT-CR700FH)	