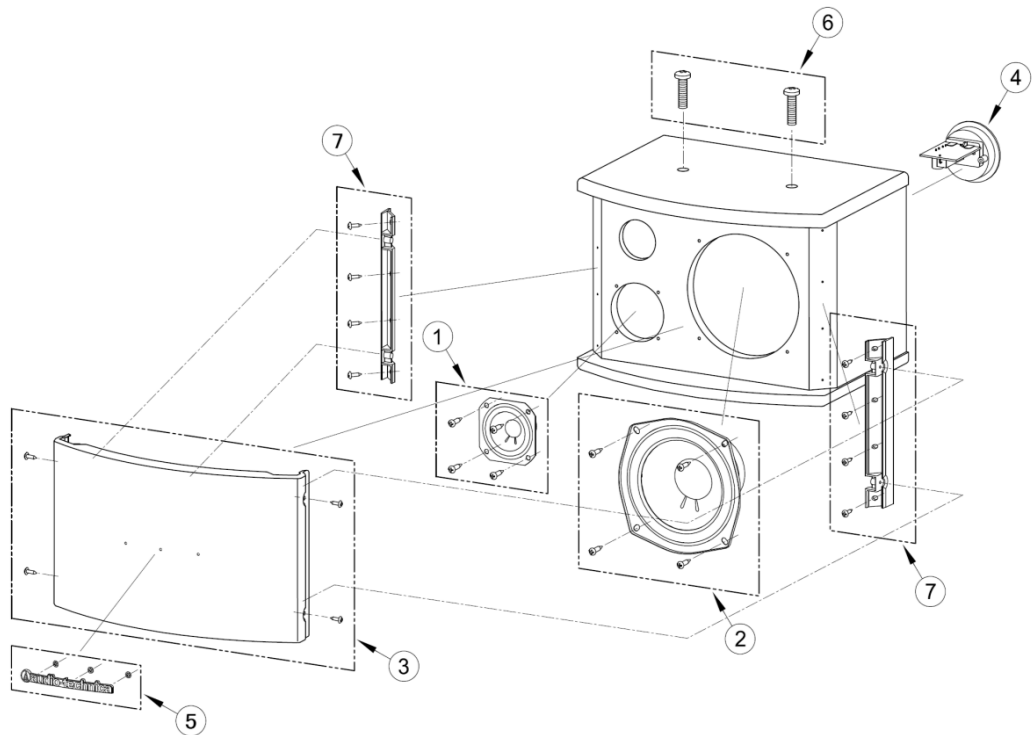


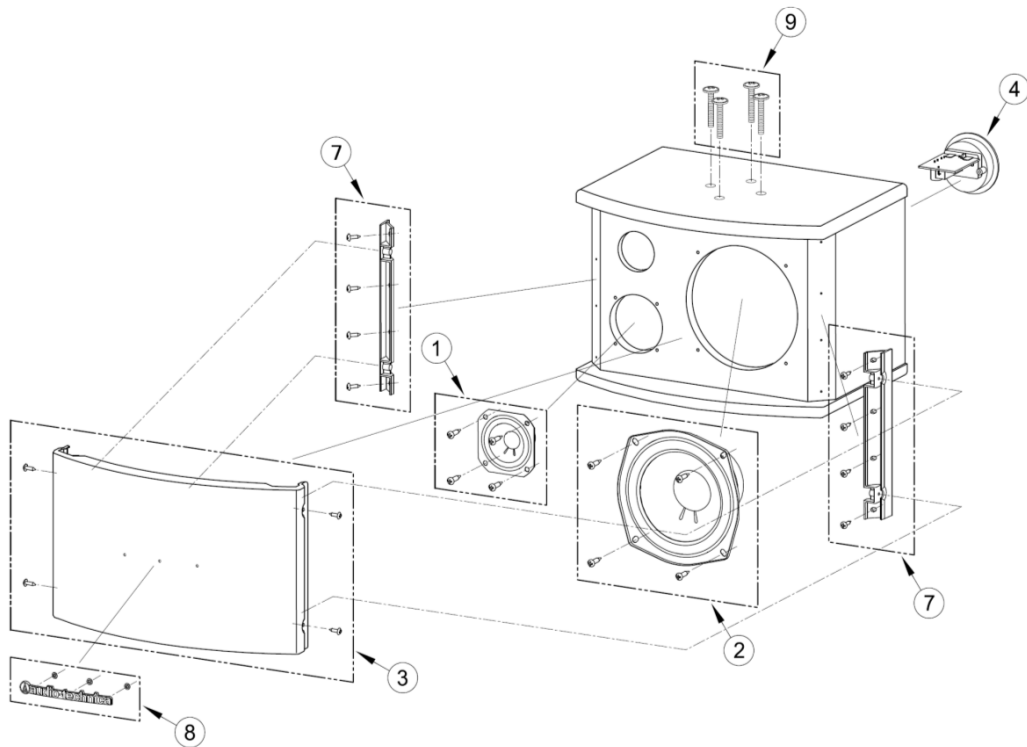
SPEAKER

AT-KSP50 series 分解図

AT-KSP50



AT-KSP51



番号	P#	部品名称	定価	発注単位	備考
1	1994-02430	KSP50 トウイーター	2,500	1	φ5.5cm ガスケット、取付ネジ4個付
2	1994-02420	KSP50 ウーハー	8,000	1	φ13cm ガスケット、取付ネジ4個付
3	1994-02440	KSP50 パンチングネット	3,000	1	色:黒、ガスケット(4箇所)、取付ネジ4個付
4	1994-02450	KSP50 ネットワークASSY	4,000	1	
5	1994-02460	KSP50 バッジ	600	1	色:シルバー、固定RING3個付
6	1994-02480	KSP50 マシンスクリュー	400	1	2個1組(M8)
7	1994-02470	KSP50 サイドモールド	500	1	色:黒 取付ネジ4個付
8	1994-02500	KSP51 バッジ	600	1	色:チタンシルバー、固定RING3個付
9	1994-02510	KSP51 マシンスクリュー	500	1	4個1組(M5)