

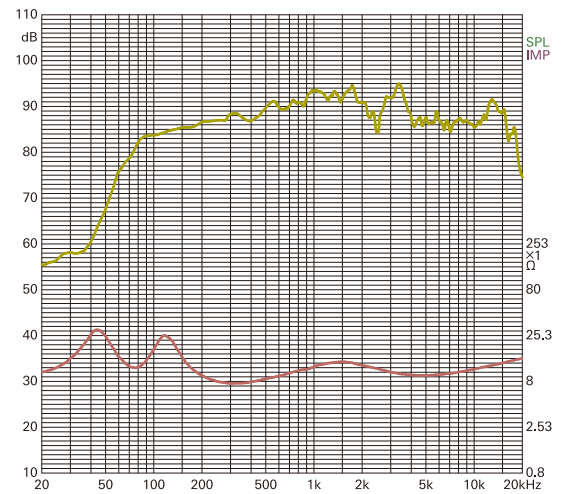
品番 **AT-KSP51**



仕様

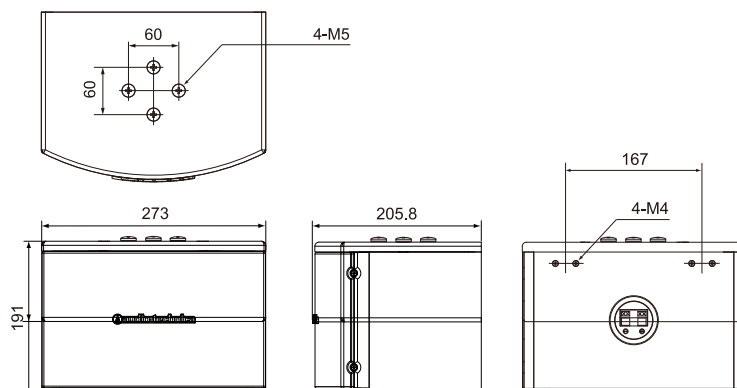
型式	バスレフ (位相反転型) 2ウェイ 2スピーカー システム
スピーカー・ユニット	φ13cmウーハー φ5.5cmトゥイーター
再生周波数帯域	50~20,000Hz
定格入力	(JEITA) =60W
最大許容入力 (ピーク・ミュージックパワー)	(JEITA) =120W
インピーダンス	8Ω
出力音圧レベル	90dB
外形寸法	H191×W273×D205.8mm
質量	4.3kg (1台)

周波数特性



※JEITAは(社)日本電子情報技術産業協会規格です。
 (改良などのため予告なく変更することがあります。)

外観図



単位：mm