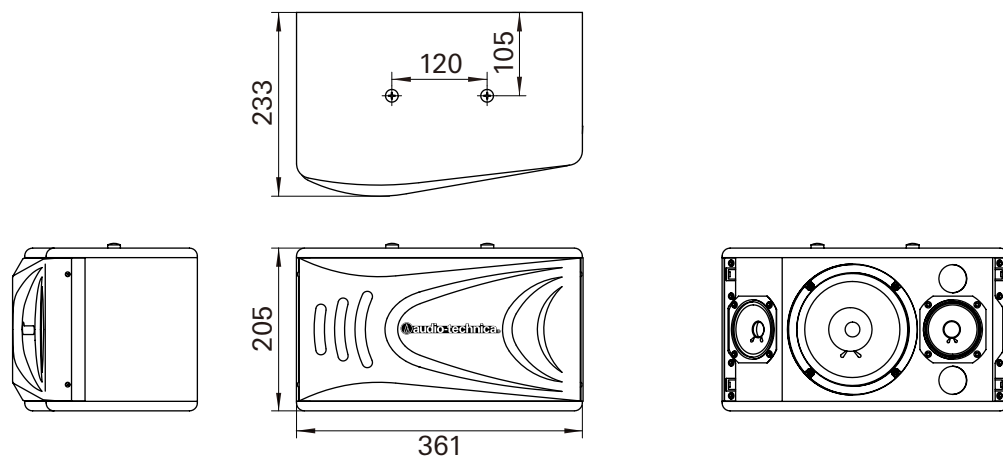


SPEAKER

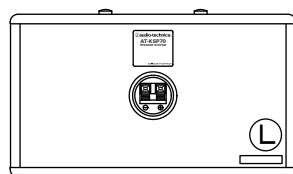
AT-KSP70 series 外観図

AT-KSP70 / AT-KSP70 BK (背面に4-M4ビスなし)

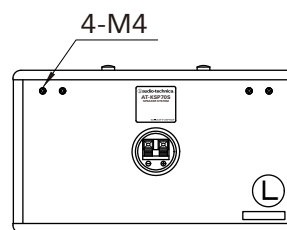
AT-KSP70S / AT-KSP70B (背面に4-M4ビスあり)



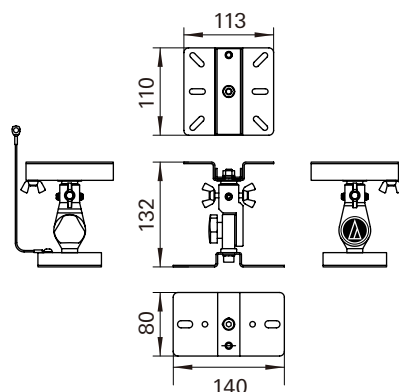
AT-KSP70 series



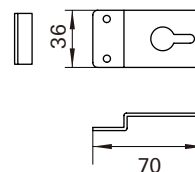
AT-KSP70 / AT-KSP70 BK



AT-KSP70S / AT-KSP70B



AT-BR90 (別売)



付属専用壁掛金具

テクニカルデータ

スピーカー	AT-KSP70 / AT-KSP70 BK / AT-KSP70S / AT-KSP70B
型式	パスレフ (位相反転型)、2ウェイ 3スピーカー システム、簡易防磁型 (JEITA TYPE II)
スピーカー・ユニット	φ16cmウーハー、φ7.7cmトウィーター
再生周波数帯域	45~20,000Hz
定格入力	(JEITA) =70W
最大許容入力 (ピーク・ミュージックパワー)	(JEITA) =200W
インピーダンス	8Ω
出力音圧レベル	89dB
外形寸法	W361×H205×D233mm
質量	5.5kg (1台)
付属品	専用ブラケット取付ネジ×2 (天面に取付)、専用壁掛金具

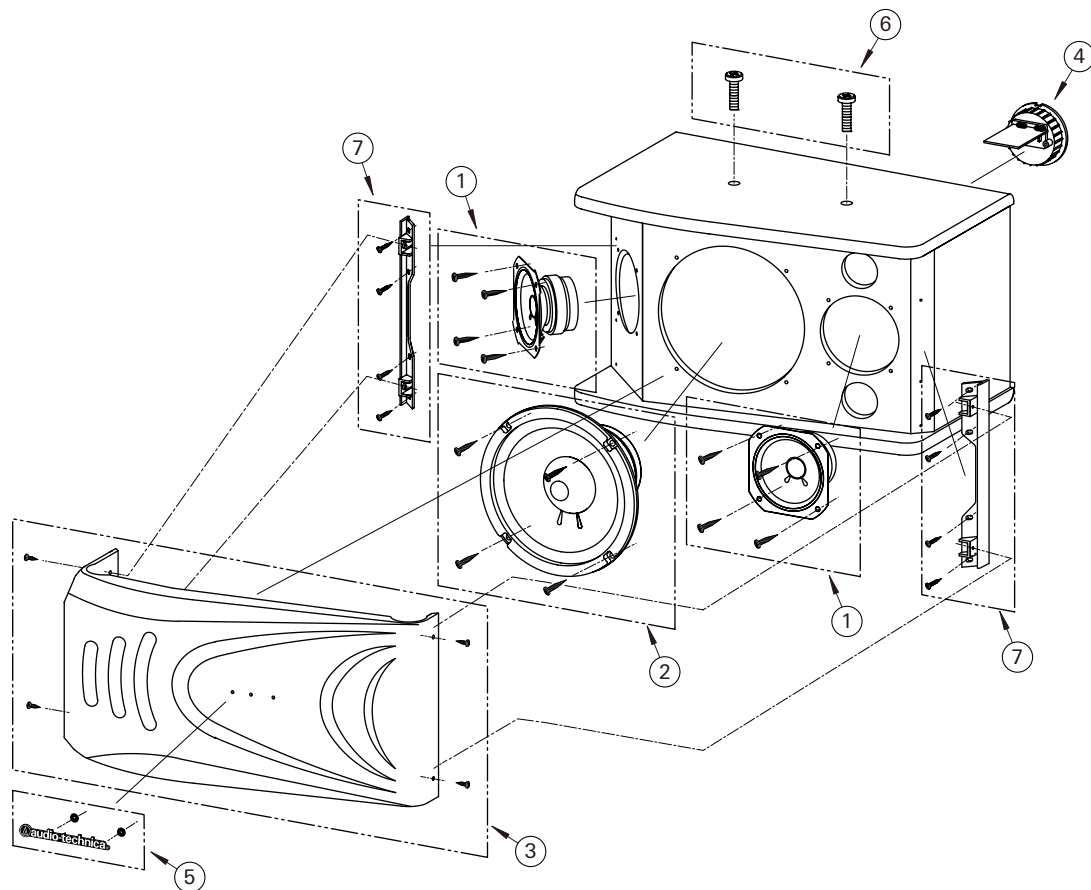
SPEAKER

AT-KSP70 series

分解図

AT-KSP70 / AT-KSP70 BK (背面に4-M4ビスなし)

AT-KSP70S / AT-KSP70B (背面に4-M4ビスあり)



番号	P#	部品名称	定価	発注単位	備考
①	T006-00001	トゥイーター	3,000	1	φ7.7cm ガスケット、取付ネジ4個付
②	T006-00002	ウーハー	10,000	1	φ16cm ガスケット、取付ネジ4個付
③	T006-00003	パンチングネット	3,500	1	色:シルバー、ガスケット3種類、取付ネジ4個付
	T006-00103	パンチングネットBK	3,500	1	色:黒、ガスケット3種類、取付ネジ4個付
④	T006-00005	ネットワークASSY	4,000	1	
⑤	T005-00007	バッジ	600	1	スピードナッツ 2個付 KSP90シリーズ、KSP70シリーズ共通
⑥	T005-00008	マシンスクリュー	400	1	2個1組 KSP90シリーズ、KSP70シリーズ共通
⑦	T006-00012	サイドモールド	500	1	色:シルバー、取付ネジ4個付
	T006-00112	サイドモールドBK	500	1	色:黒、取付ネジ4個付