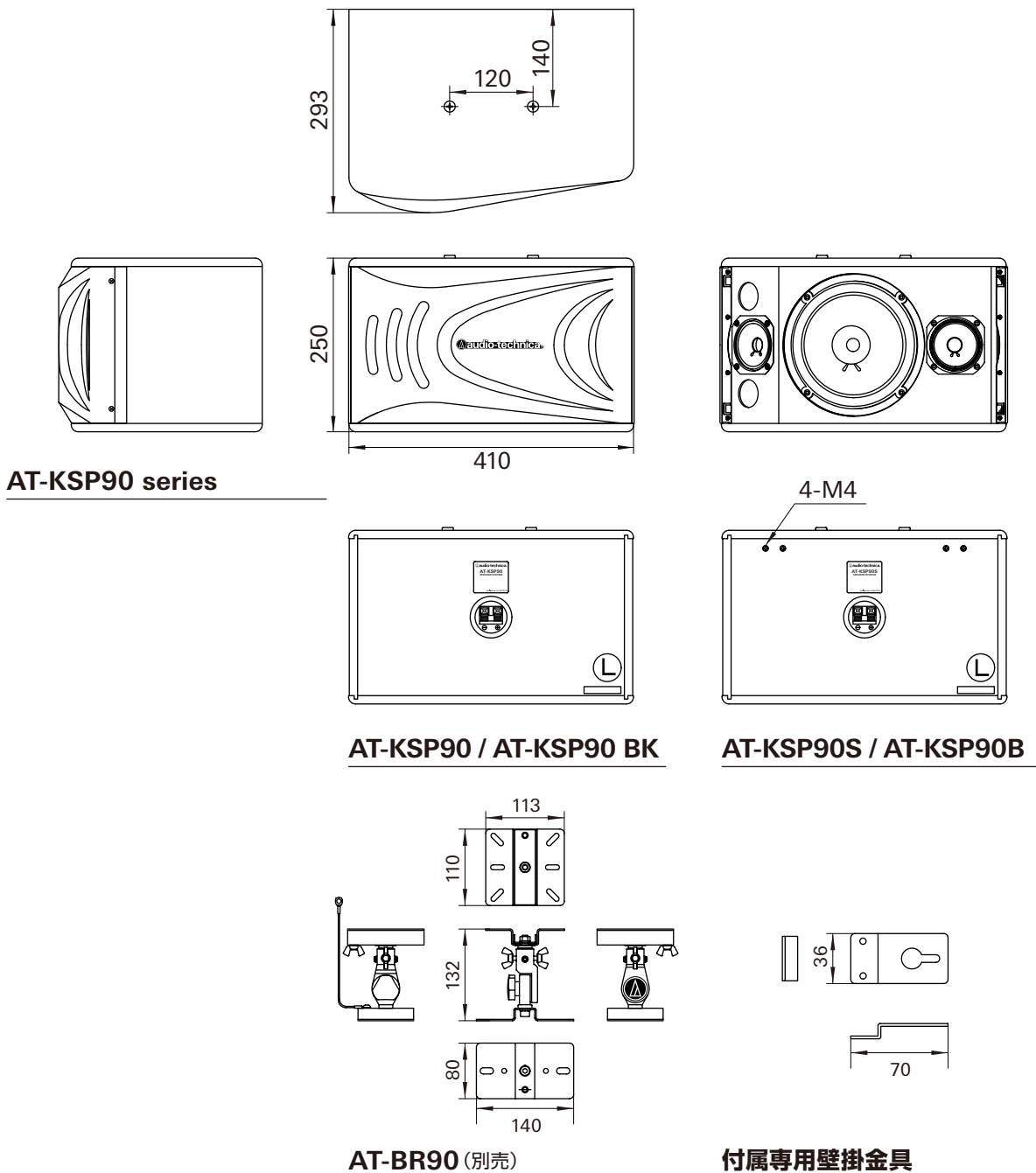


SPEAKER

AT-KSP90 series | 外観図

AT-KSP90 / AT-KSP90 BK (背面に4-M4ビスなし)
 AT-KSP90S / AT-KSP90B (背面に4-M4ビスあり)



AT-KSP90 series

AT-KSP90 / AT-KSP90 BK

AT-KSP90S / AT-KSP90B

AT-BR90 (別売)

付属専用壁掛金具

テクニカルデータ

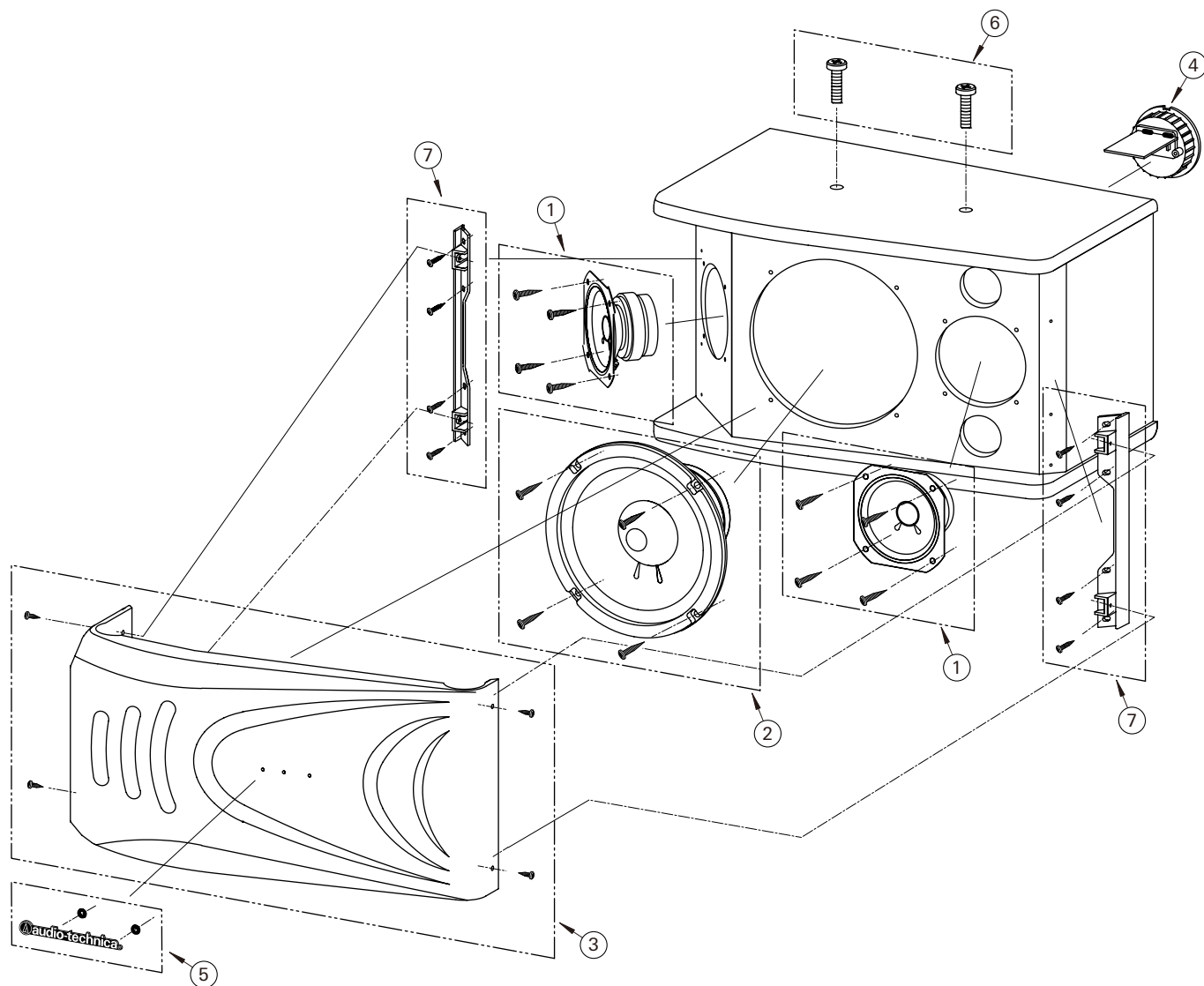
スピーカー	AT-KSP90 / AT-KSP90 BK / AT-KSP90S / AT-KSP90B
型式	バスレフ (位相反転型)、2ウェイ 3スピーカー システム、簡易防磁型 (JEITA TYPE II)
スピーカー・ユニット	φ20cmウーハー、φ7.7cmトゥイーター
再生周波数帯域	45~20,000Hz
定格入力	(JEITA) =100W
最大許容入力 (ピーク・ミュージックパワー)	(JEITA) =300W
インピーダンス	8Ω
出力音圧レベル	90dB
外形寸法	W410×H250×D293mm
質量	7.9kg (1台)
付属品	専用ブラケット取付ネジ×2 (天面に取付)、専用壁掛金具

SPEAKER

AT-KSP90 series | 分解図

AT-KSP90 / AT-KSP90 BK (背面に4-M4ビスなし)

AT-KSP90S / AT-KSP90B (背面に4-M4ビスあり)



番号	P#	部品名称	定価	発注単位	備考
①	T005-00001	トゥイーター	3,000	1	φ7.7cm ガスケット、取付ネジ4個付
②	T005-00002	ウーハー	12,000	1	φ20cm ガスケット、取付ネジ4個付
③	T005-00003	パンチングネット	4,000	1	色:シルバー、ガスケット3種類、取付ネジ4個付
	T005-00103	パンチングネットBK	4,000	1	色:黒、ガスケット3種類、取付ネジ4個付
④	T005-00005	ネットワークASSY	4,000	1	
⑤	T005-00007	バッジ	600	1	スピードナッツ 2個付 KSP90シリーズ、KSP70シリーズ共通
⑥	T005-00008	マシンスクルー	400	1	2個1組 KSP90シリーズ、KSP70シリーズ共通
⑦	T005-00012	サイドモールド	600	1	色:シルバー、取付ネジ4個付
	T005-00112	サイドモールドBK	600	1	色:黒、取付ネジ4個付