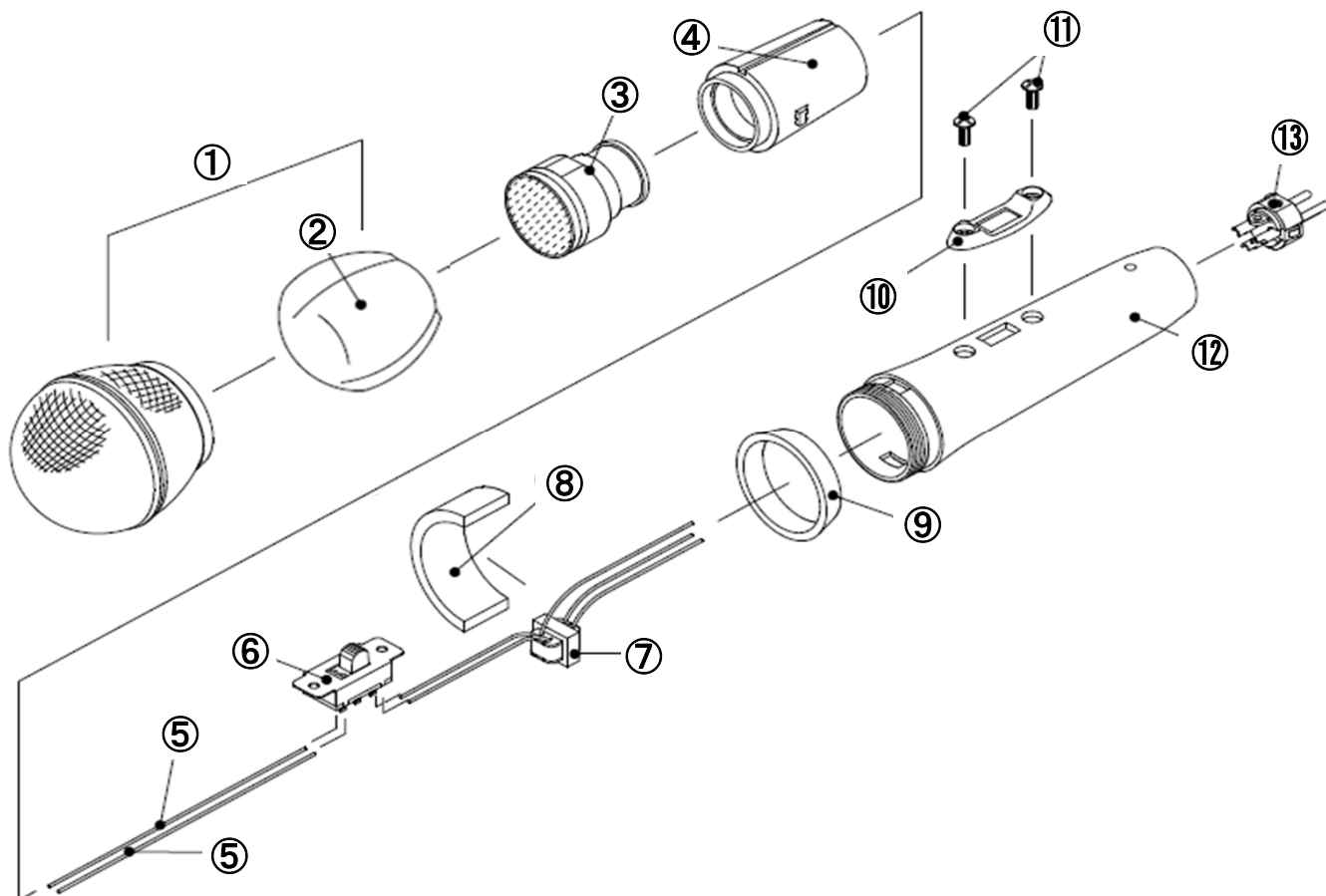


WIRED

AT-KV5 series 分解図

AT-KV5B,AT-KV5S



番号	P#	部品名称	定価	発注単位	備考
1	1444-01600	KV5/KV7ヘッドケースASSY	2,000	1	色:黒 ウィンドスクリーン付
	0931-13730	KV5/KV7ヘッドケースASSY-S	2,300	1	色:シルバー ウィンドスクリーン付
2	0931-13740	ウィンドスクリーン丸型	200	20	
3	1463-00920	KV5マイクユニット(MU52D)	1,700	1	
4	1454-03600	KV5ショックマウント	400	5	
5	1454-03131	リード線 130	4,000	1	白50本、黒50本
6	0931-13860	スイッチ	100	10	
7	0364-00460	トランス E-14	520	5	トランスクッションとSET
8	0378-00180	トランスクッション	20	5	
9	1454-05000	KV5リングメイハン	1,000	1	
10	1453-01020	スイッチガード	100	10	
11	0807-06970	ネジ M3×8	10	50	
12	1453-02690	KV5グリップ	2,000	1	色:黒
	1453-02110	KV5グリップS	2,300	1	色:シルバー
13	0931-14000	3ピン・オス端子(QG3M-G/S/N-G)	200	5	