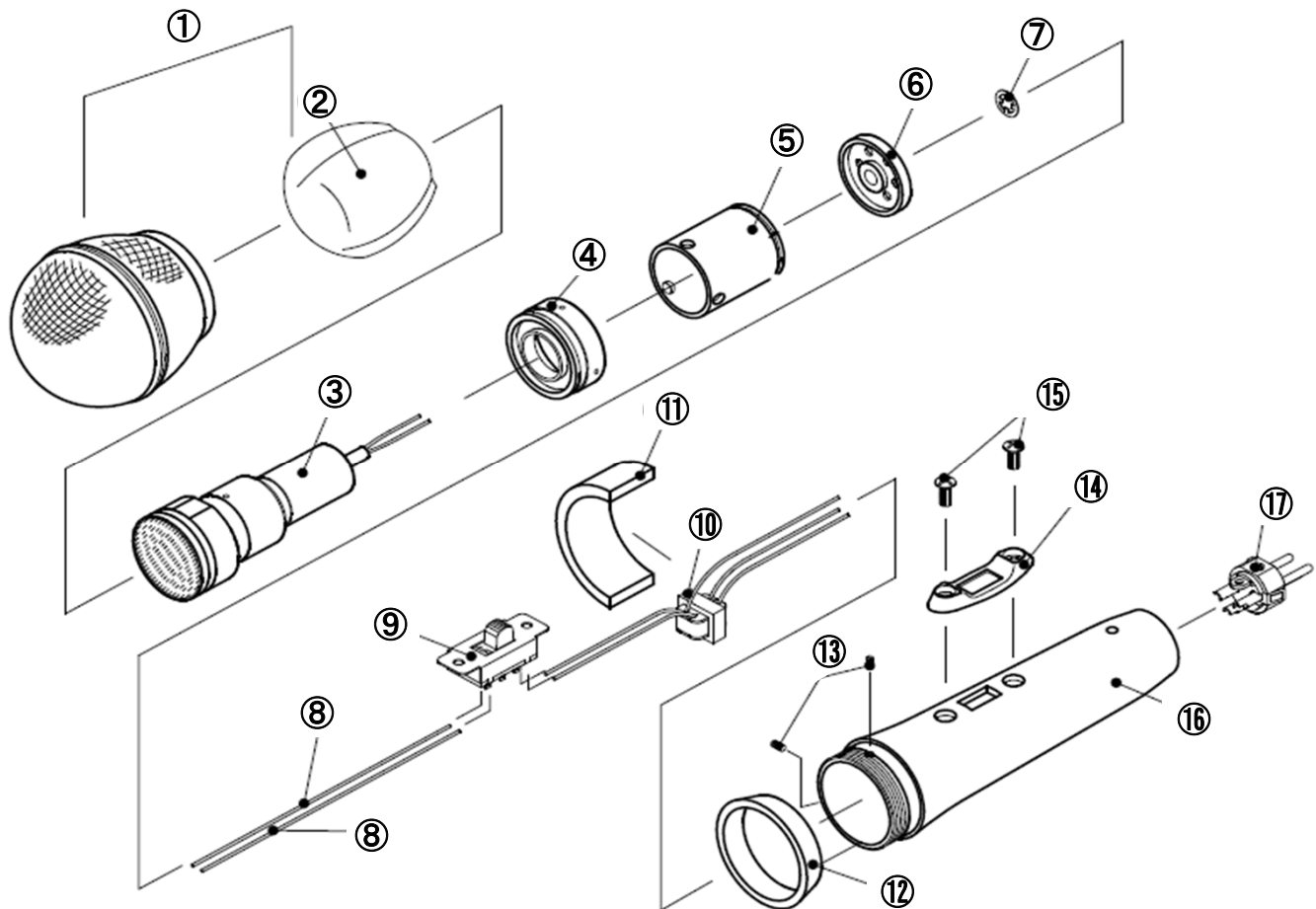


# WIRED

## AT-KV7 series 分解図

AT-KV7B,AT-KV7S



番号	P#	部品名称	定価	発注単位	備考
1	1444-01600	KV5/KV7ヘッドケースASSY	2,000	1	色:黒 ウィンドスクリーン付
	0931-13730	KV5/KV7ヘッドケースASSY-S	2,300	1	色:シルバー ウィンドスクリーン付
2	0931-13740	ウィンドスクリーン丸型	200	20	
3	0931-13770	KV7マイクユニットASSY	2,000	1	
4	0352-16040	ショックマウントA	300	5	
5	0352-16070	カプラー	1,000	1	
6	0352-16050	ショックマウントB	200	5	
7	-	ストッパーリング	-	-	③とSET
8	1454-06400	リード線 100	4,000	1	白50本、黒50本
9	0931-13860	スイッチ	100	10	
10	0364-00460	トランス E-14	520	5	トランスクッションとSET
11	0378-00180	トランスクッション	20	5	
12	1454-03320	KV7リングメイハン	1,000	1	
13	0836-02800	イモネジ M2×4	10	50	
14	1453-01020	スイッチガード	100	10	
15	0807-06970	ネジ M3×8	10	50	
16	1453-02680	KV7グリップ	2,000	1	色:黒
	1453-02690	KV7グリップS	2,300	1	色:シルバー
17	0931-14000	3ピン・オス端子(QG3M-G/S/N-G)	200	5	