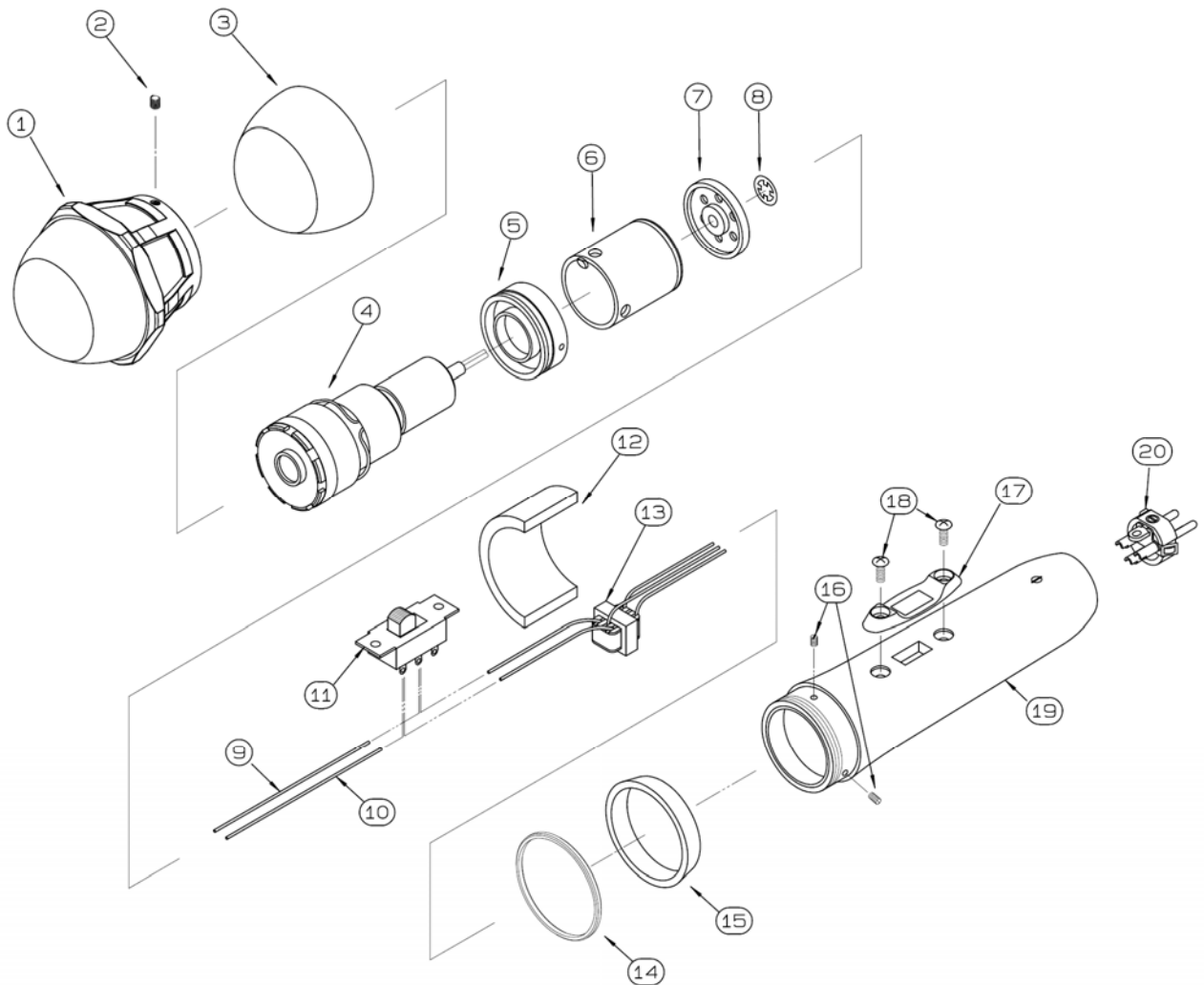


WIRED

AT-PV1000 分解図



番号	P#	部品名称	定価	発注単位	備考
1	1449-00210	ヘッドケースASSYネジ付	3,500	1	色:ガンメタリック、ウインドスクリーン、止めネジ付
2	1484-04960	ヘッドケース止めネジ M3×3.5	80	10	ステンレス製
3	1444-08180	ウインドスクリーン	600	10	
4	1494-05860	PV1000 マイクユニット	5,000	1	
5	0931-13780	ショックマウント A	300	5	
6	0352-16070	カプラー	1,000	1	
7	1494-05870	PV1000 ショックマウント B	300	2	
8	—	ストッパーリング	—	—	④の付属部品
9+10	1454-06400	リード線 100	4,000	1	リード線(白)50本と(黒)50本のセット品
11	0931-13860	スイッチ	100	10	
12	0378-00180	トランスクッション	20	5	
13	9240-00260	トランス EX-14	860	5	
14	1494-05890	PV1000 デザインリング	800	1	
15	1494-05900	PV1000 リングメイハン	1,000	1	
16	0836-02800	イモネジ M2*4	10	50	
17	1453-01020	スイッチガード	100	10	
18	0931-13890	ネジ M3*8	10	50	
19	1494-05880	PV1000 グリップ	2,300	1	
20	0931-14000	3ピン・オス端子 (QG3M-G/S/N-G)	200	5	