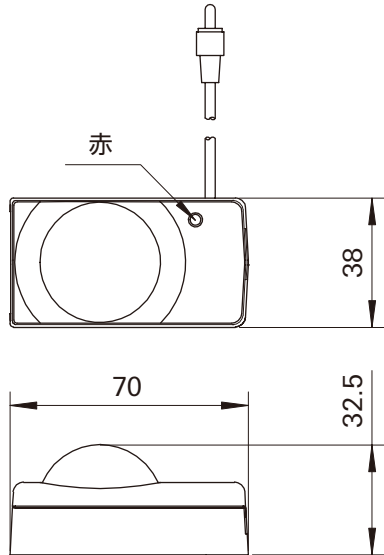


INFRARED

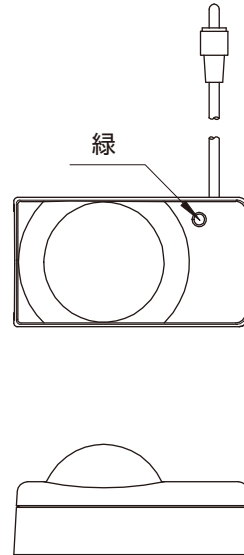
AT724RXMK2 / AT725RXMK2 / AT728FH

外観図

2007年2月～ 生産モデル (AT724RXMK2)
 2007年3月～ 生産モデル (AT725RXMK2)



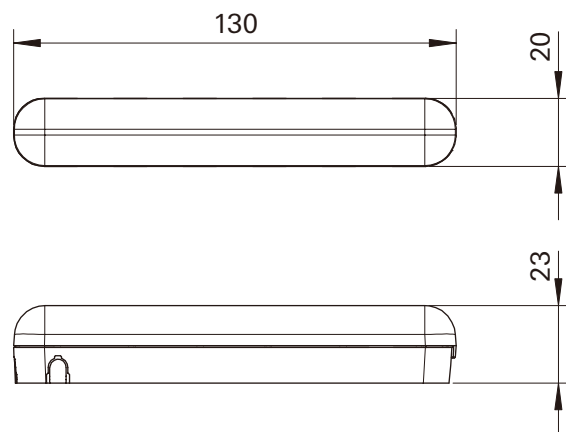
AT724RXMK2



AT725RXMK2

hnica RoHS
 MADE IN JAPAN

底面キメイバン表示



AT728FH

テクニカルデータ

受光ユニット	AT724RXMK2	AT725RXMK2	AT728FH
受光周波数	2MHz帯	3MHz帯	2MHz帯
外形寸法	W70×H38×D32.5mm	W70×H38×D32.5mm	W130×H20×D23mm
質量 (ケーブル除く)	36g	36g	45g
コード長	20m	20m	10m
付属品	木ネジ×2、貼り付け板、受光ユニット取り付け金具		—