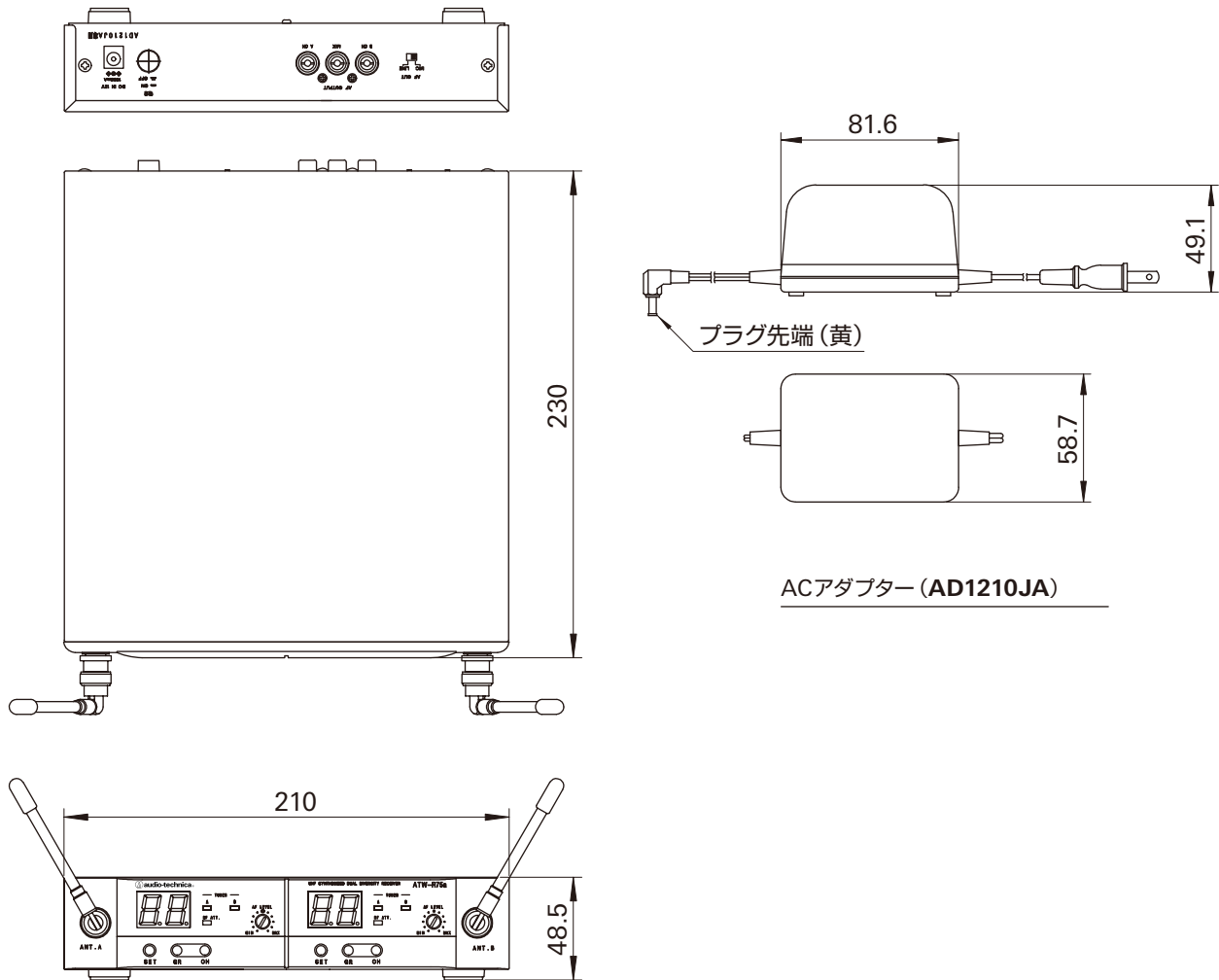


WIRELESS

ATW-R75a | 外観図

2007年8月～ 生産モデル



ATW-R75a

テクニカルデータ

| レシーバー | ATW-R75a |
|---------------|---|
| 受信方法 / 受信方式 | トゥルーダイバーシティ / ダブルスーパーヘテロダイン |
| 受信周波数 | 806.125～809.750MHz (30波) |
| 受信チャンネル | B型指定の30チャンネルの内2チャンネル |
| 受信感度 | 15dB μ V (SN比30dB、1KHz、周波数偏移 \pm 30KHz) |
| 総合歪率 | 1%以下 (60dB μ V入力、1KHz、周波数偏移 \pm 30KHz) |
| アンテナ入力端子 | BNC型 (50 Ω) |
| RF ATT. | 0 \pm 3dB、-3 \pm 3dB |
| オーディオライン出力レベル | -28dBV (周波数偏移 \pm 5KHz) (AF LEVEL MAX時) |
| オーディオマイク出力レベル | -36dBV (周波数偏移 \pm 5KHz) (AF LEVEL MAX時) |
| オーディオ出力端子 | RCAピン |
| 電源 | DC12V、1000mA (ACアダプター AD1210JA使用) |
| 外形寸法 | W210 \times H48.5 \times D230mm (突起部除く) |
| 質量 | 1.6Kg (本体のみ) |
| 付属品 | ACアダプター (AD1210JA)、1/4 λ アンテナ \times 2 (L=78mm)、5.0m接続コード \times 2 (RCAピンプラグ \leftrightarrow ϕ 6.3モノラルL型標準プラグ) |