

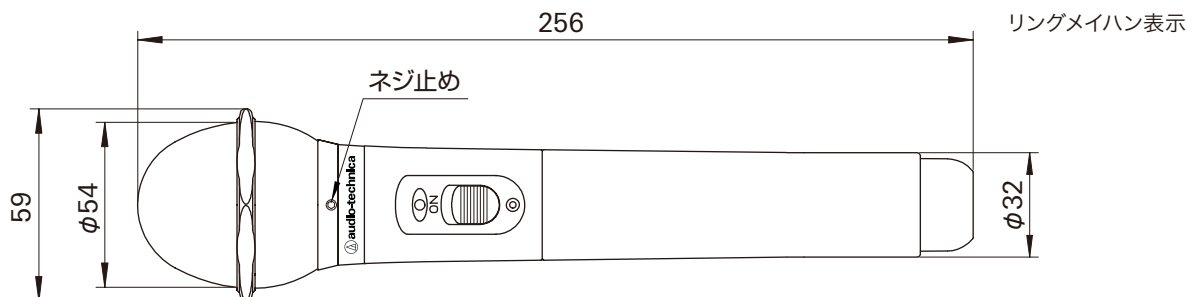
WIRELESS

ATW-T62a / ATW-TS62a / BC700

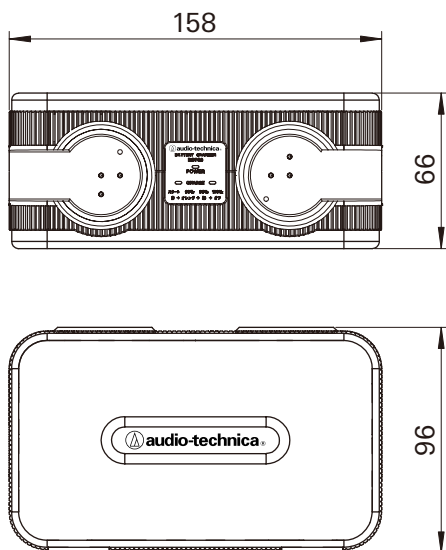
外観図

2007年8月～ 生産モデル (BC700除く)

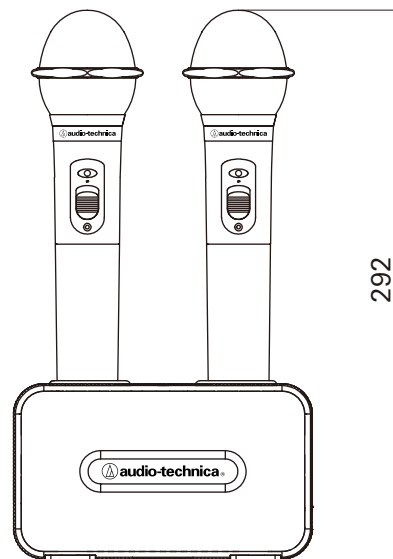
RoHS JAPAN 



ATW-T62a / ATW-TS62a



BC700



マイク挿入時

テクニカルデータ ※BC700のテクニカルデータはP.07をご覧ください。

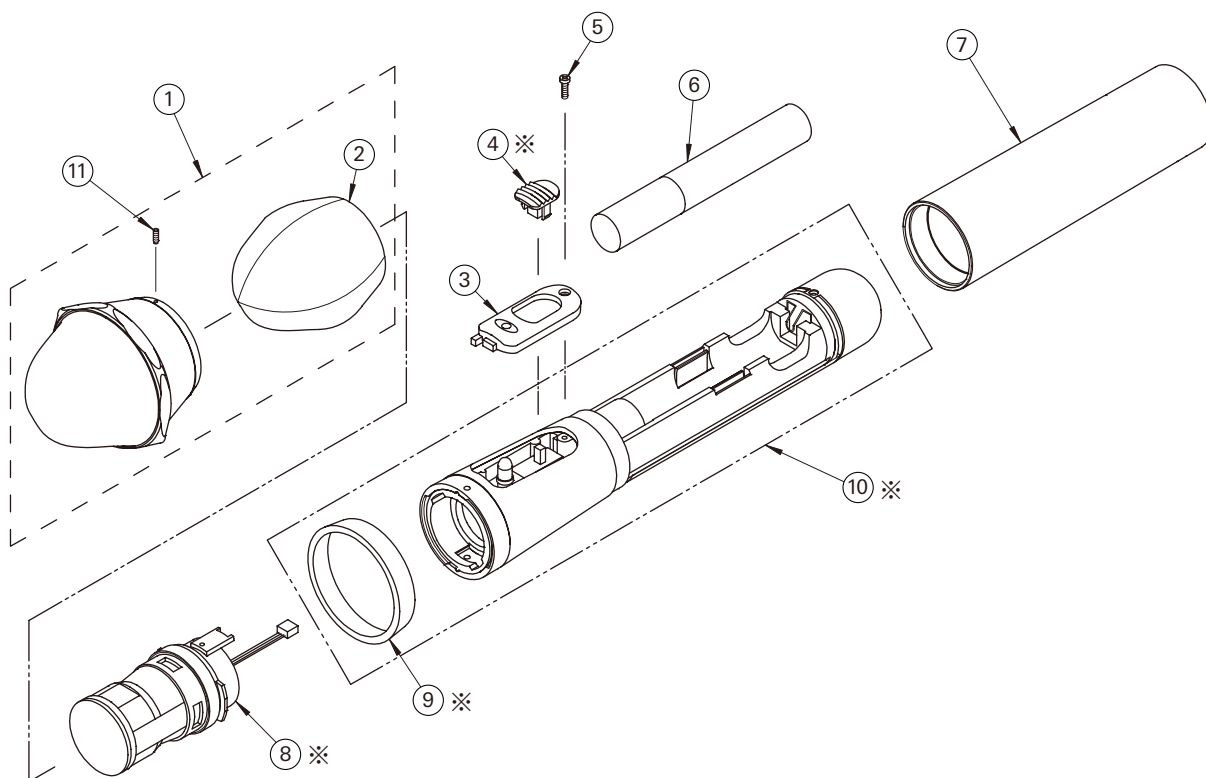
ワイヤレスマイクロホン	ATW-T62a / ATW-TS62a
発振方式	水晶制御PLLシンセサイザー方式
発信周波数	806.125~809.750MHz (30波)
電波形式	F3E
トーン信号	32.768KHz
空中線電力 (送信出力)	Hi : 10mW (50Ω) / Lo : 5mW (50Ω)
送信周波数安定度	20ppm以下
不要輻射	2.5μW (50Ω) 以下
標準周波数偏移	±5KHz
最大周波数偏移	±40KHz
周波数特性	100~15,000Hz
最大許容入力	130dB・SPL
マイクロホン型式	単一指向性ダイナミック型
連続使用時間	専用ニッケル水素充電電池RB3P×1 : 約7時間 (Hi時) 単3アルカリ乾電池×2 : 約10時間 (Hi時)
電源	DC2.4~3V (専用ニッケル水素充電電池または、単3アルカリ乾電池2本使用時)
外形寸法 (ヘッド径×全長)	φ54×L256mm
質量	304g (専用ニッケル水素充電電池RB3P実装時)
付属品	専用ニッケル水素充電電池RB3P×1 (本体実装)、調整用ミニドライバー (マイクロホン用)

WIRELESS

ATW-T62a / ATW-TS62a

分解図

対象：8桁シリアルNo.「07310001-」



番号	P#	部品名称	定価	発注単位	備考
①	1449-00200	ヘッドケースASSYネジ付	2,500	1	色：黒 ウインドスクリーン、止めネジ付
	1449-00181	ヘッドケースASSYネジ付-TS	2,500	1	色：シルバー ウインドスクリーン、止めネジ付
②	0332-07510	ウインドスクリーン	200	20	
③	1454-05220	スイッチカバー ASSY	240	10	
④	2354-03080	T62aスイッチノブ ※	160	10	T62/T62a/TS62a専用
⑤	2354-00598	Pタイトナベネジ 2×8	20	10	色：黒、スイッチカバー ASSY取付用ネジ
⑥	9610-00530	ニッケル水素充電電池 RB3P	1,800	1	2.4V 1650mA
⑦	1454-09240	グリップMID	2,500	1	
	1454-09242	グリップMID-TS	2,500	1	色：シルバー
⑧	1464-07200	T62aマイクユニットASSY ※	4,000	1	T62/T62a/TS62a専用
⑨	2344-08090	T62aリングメイハン-R ※	1,000	1	色：シルバー RoHSマーク入り
⑩	2394-03550	T62aホルダー ASSY ※	25,000	1	非RoHS 在庫完了次第切替→代替 #2394-04560 (RoHS対応)
	2394-04561	TS62aホルダー ASSY ※	25,000	1	色：シルバー
⑪	0894-06600	ヘッドケース止めネジ M3×3.5	80	10	ステンレス製

⚠ 注意

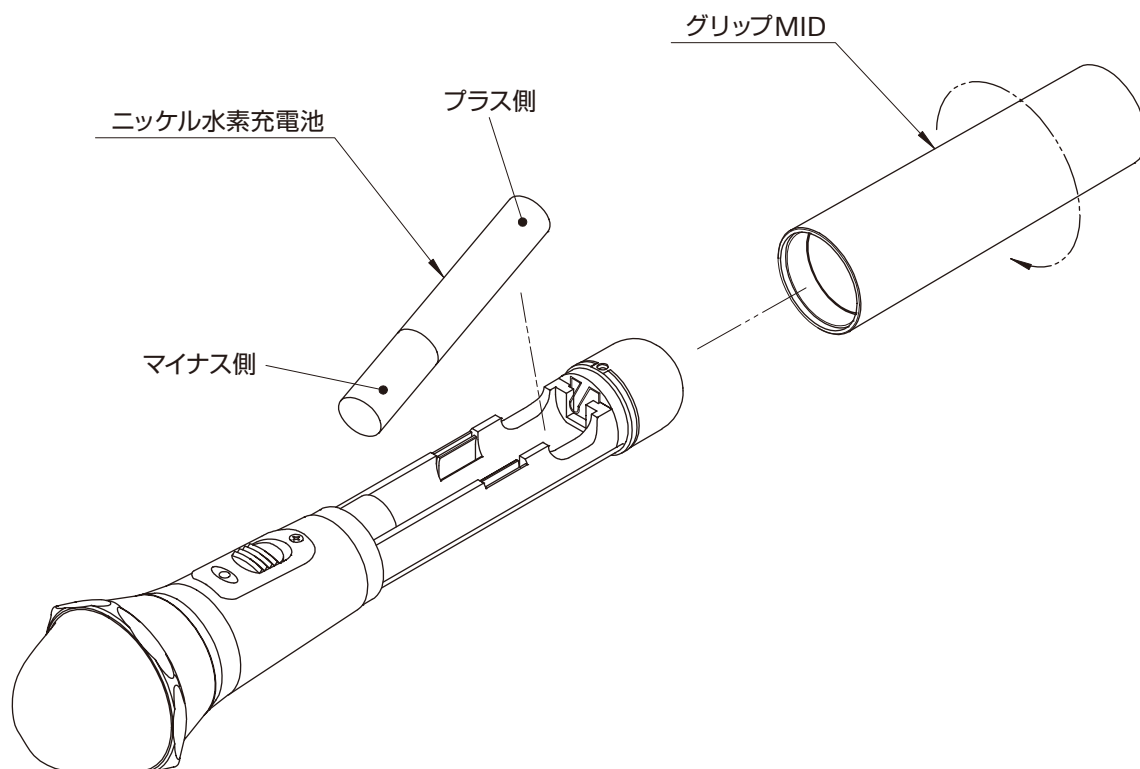
※パーツNo.4、8、9、10は、ATW-T62、T62a、TS62a専用です。
AT-CLM7T、AT-CLM700Tとの互換性はありません。

WIRELESS

ATW-T62a / ATW-TS62a

バッテリー・グリップMID 交換方法

対象：8桁シリアルNo.「07310001-」



P#	部品名称	定価	発注単位	備考
9610-00530	ニッケル水素充電電池 RB3P	1,800	1	2.4V 1650mA
1454-09240	グリップMID	2,500	1	色：黒
1454-09242	グリップMID-TS	2,500	1	色：シルバー

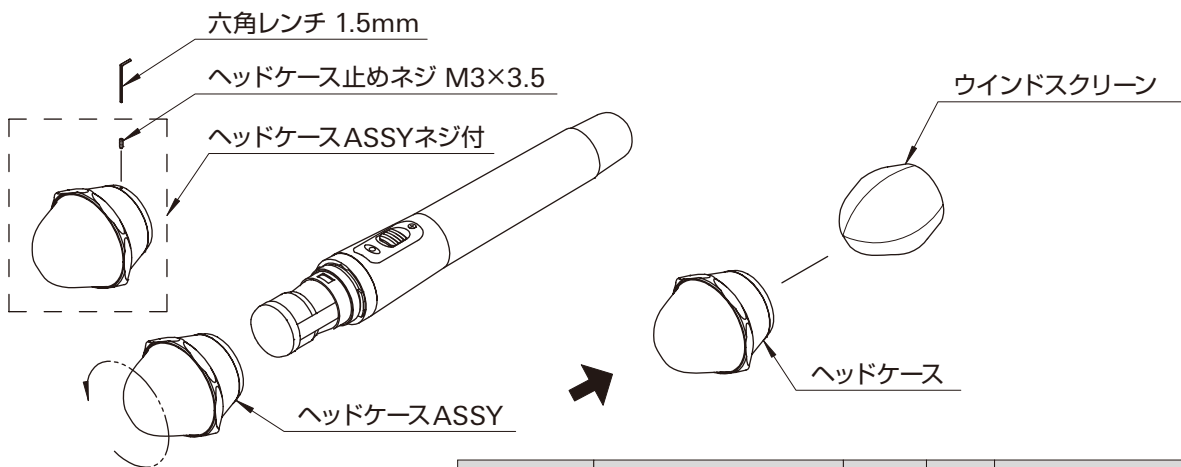
1. グリップMIDを反時計方向に回して外す。
2. バッテリーのプラス側をつまんで取り出す。
3. 組み立てはバッテリーのマイナス部を先に挿入し、プラス側を押し込む。
4. グリップMIDを時計方向に回して取り付け。

WIRELESS

ATW-T62a / ATW-TS62a

ヘッドケース・スイッチカバー ASSY・
スイッチノブ 交換方法

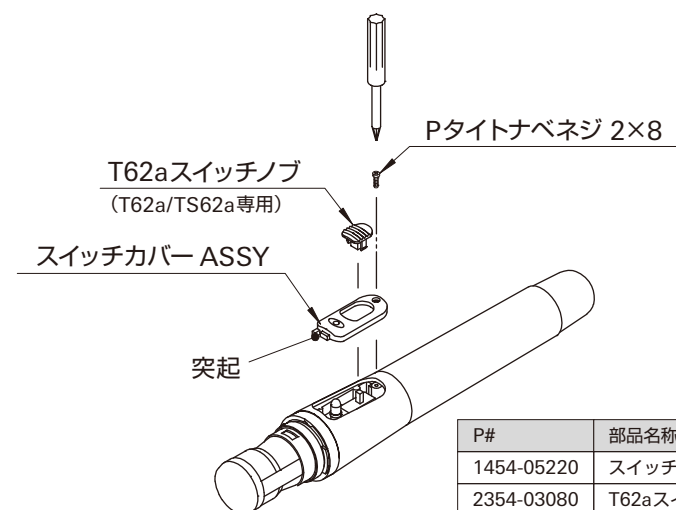
ヘッドケース 交換方法



P#	部品名称	定価	発注単位	備考
1449-00200	ヘッドケースASSYネジ付	2,500	1	色:黒、ウインドスクリーン、止めネジ付
1449-00181	ヘッドケースASSYネジ付-TS	2,500	1	色:シルバー、ウインドスクリーン、止めネジ付
0332-07510	ウインドスクリーン	200	20	
0894-06600	ヘッドケース止めネジ M3×3.5	80	10	ステンレス製

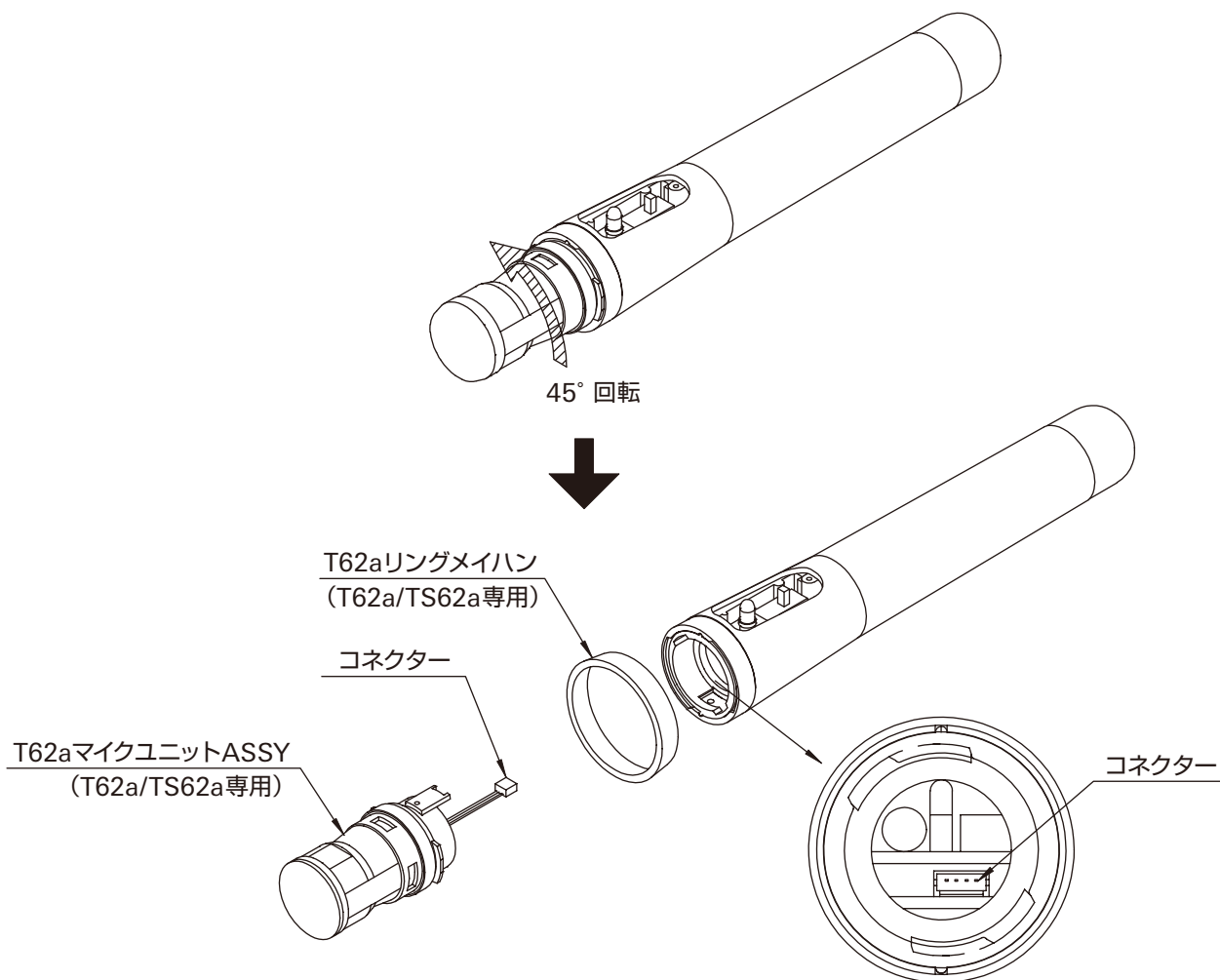
1. 1.5mmの六角レンチでネジを外す。
2. ヘッドケースASSYを反時計方向に回して外す。
3. ウインドスクリーンを取り出す。
4. 組み立て時はウインドスクリーンをしわにならないよう伸ばしながらヘッドケースに入れ込む。
5. ヘッドケースASSYを時計方向に回して取り付ける。
6. ヘッドケース止めネジを取り付け六角レンチで締める。

スイッチカバー ASSY・スイッチノブ 交換方法



P#	部品名称	定価	発注単位	備考
1454-05220	スイッチカバー ASSY	240	10	
2354-03080	T62aスイッチノブ	160	10	T62/T62a/TS62a専用
2354-00598	Pタイトナベネジ 2×8	20	10	色:黒

1. ドライバーを使ってPタイトナベネジ 2×8を外す。
2. スwitchカバー ASSY、T62aスイッチノブを外す。
3. 組み立て時はスイッチカバーASSYのユニット側の突起を先にはめ込み、ネジ穴側を押し込む。
4. 中のスイッチの位置に合わせてT62aスイッチノブをはめ込む。
5. ドライバーを使ってPタイトナベネジ 2×8を締め込む。



P#	部品名称	定価	発注単位	備考
1464-07200	T62aマイクユニットASSY	4,000	1	
2344-08090	T62aリングメイハン-R	1,000	1	色:シルバー RoHSマーク入り

1. ヘッドケース交換方法、スイッチカバー ASSY交換方法に従ってヘッドケースASSY、スイッチカバーASSYを外す。
2. T62aマイクユニットASSYを反時計方向に約45度回転させ取り出す。
3. コネクターを外す。
4. T62aリングメイハンを抜き取る。
5. 組み立て時はまずT62aリングメイハンをはめ込む。
6. コネクターをはめ込んでリード線がはさまれないように注意しながら、T62aマイクユニットASSYを本体に差し込み時計方向に約45度回して固定する。
7. 以降は、スイッチカバー ASSY交換方法およびヘッドケース交換方法の組み立て手順に従う。