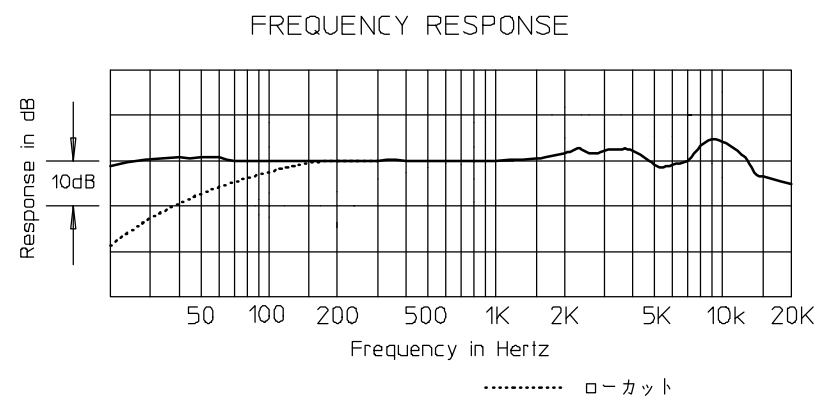
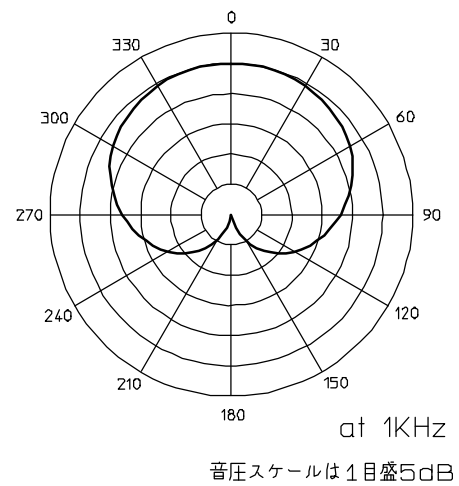


周波数特性



指向性



テクニカルデータ

型式	DCバイアスコンデンサー型
指向特性	単一指向性
周波数特性	20-20,000Hz
感度	-40dB(1V/1Pa at1KHz)
最大入力音圧レベル	147dB SPL(1KHz at1%T.H.D)
S/N比	80dB(1KHz at1Pa)
ノイズ	14dB SPL
ダイナミックレンジ	133dB(1KHz at Max SPL)
出カインピーダンス	150Ω
ローカット	80Hz 12dB/oct
入力ATT	10dB
電源	11-52VDC
消費電力	4mA
重量	330gr
付属品	AT8470マイクランパー、ポーチ 変換ネツ(3/8-5/8)

図面は実測しないこと。