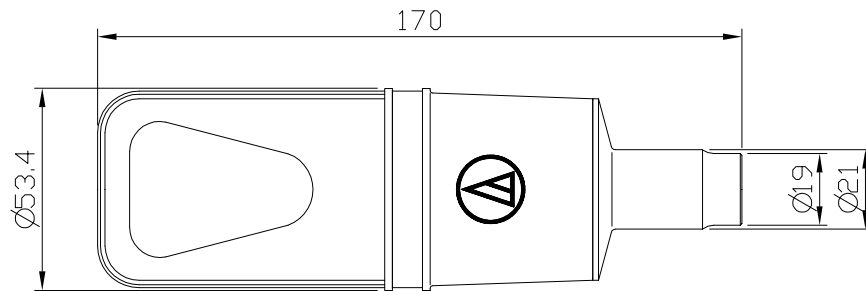
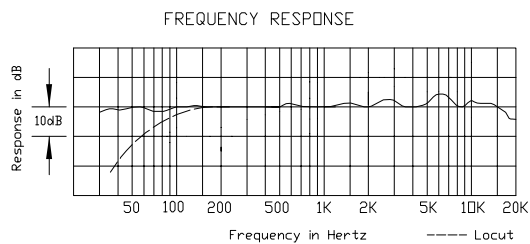


■外形寸法図

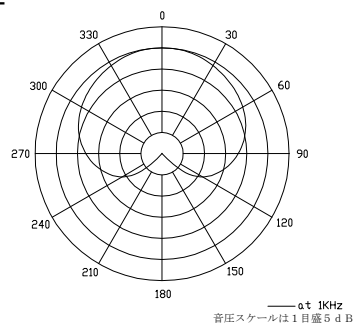


単位：mm

■周波数特性



■指向特性



■テクニカルデータ

型式	バックエレクトレット・コンデンサー型
指向特性	単一指向性
周波数特性	30～20,000Hz
感度 ※1	-32dB
最大入力音圧レベル ※2	145dB SPL
S/N比 ※3	77dB以上
出力インピーダンス	100Ω 平衡
電源	ファントムDC48V
ローカット	80Hz、12dB/oct.
入力ATT	10dB
消費電流	3.2mA
コネクタ	XLRMタイプ3Pin
仕上げ	黒艶消し焼付塗装
質量	380g
付属品	AT8449ショックマウント ダストカバー、キャリングケース

※1) 0dB=1V/1Pa,1kHz ※2) 1kHz,T.H.D=1% ※3) 1kHz,1Pa