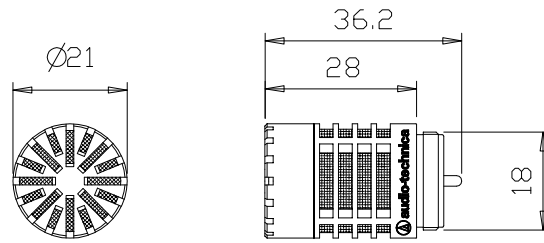
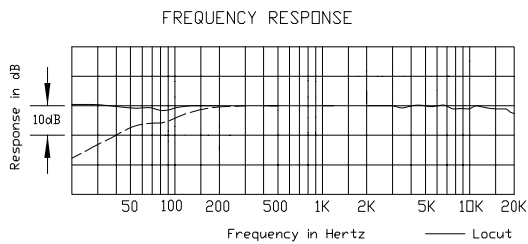


## ■外形寸法図

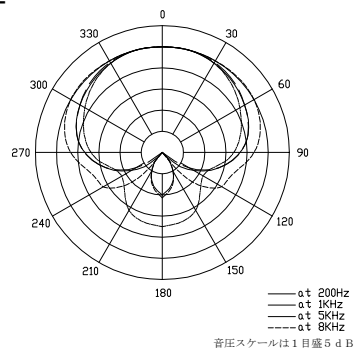


単位：mm

## ■周波数特性



## ■指向特性



## ■テクニカルデータ

(電気的特性は専用プリアンプAT4900b-48に取り付けた時の値です)

型式	DCバイアスコンデンサー型マイクエレメント
指向特性	無指向性
周波数特性	20～20,000Hz
感度 ※1	-34dB
最大入力音圧レベル ※2	148dB SPL
S/N比 ※3	78dB以上
出力インピーダンス	50Ω 平衡
電源	ファントムDC48V±4V
消費電流	4.8mA
ローカット	80Hz、12dB/oct
入力ATT	10dB
コネクタ	プリアンプ AT4900b-48専用コネクタ
仕上げ	黒艶消し焼付塗装
質量	24g
付属品	キャリングケース

※1) 0dB=1V/1Pa,1kHz ※2) 1kHz,T.H.D=1% ※3) 1kHz,1Pa