

Vacuum Tube スタジオ・マイクロフォン

40 SERIES

AT4060

取扱説明書

 audio-technica®



- 高gm双三極 Vacuum Tube (真空管) を使用し、ローノイズ・高耐入力を実現したスタジオ用マイクロフォン。
- DCバイアスタイプの大口径ツインダイアフラムで、広帯域・高感度の理想的な周波数特性。
- クリアーかつ鮮明で、一切の誇張を感じさせないナチュラルな音質。
- 使いやすい短時間のヒートアップ。
- 定評のある2 μ mm金蒸着ダイアフラムを採用。
- 専用パワーサプライ(AT8560)、ショックマウント、接続ケーブルなどを付属。

⚠ 使用上の注意(AT4060,AT8560について)

- 分解や改造はしないでください。
- 直射日光の当たる場所、暖房器具の近く、高温多湿やほこりの多い場所に置かないでください。
- 水滴または水沫がかからない状態で使用してください。
- 強い衝撃を与えないでください。
- コードを持ってマイク本体を振り回したり、引っ張ったりしないでください。
- コードをラックや家具などに巻きつけたり、はさんだりしないでください。
- 火気に近づけないでください。
- 布などでおおわないでください。

⚠ 警告(AT8560について)

発熱、損傷、けが、火災、感電、故障などをさけるため下記のことを必ずお守りください。

- 本機は必ずアースに接続してください。電源プラグのアース線（緑色）は必ずアース接続してください。アース接続は、必ず主電源プラグをつなぐ前に行ってください。またアース接続を外す場合は必ず主電源プラグを主電源から切り離して行ってください。
- 本機はいつでも容易に電源コードプラグを主電源コンセントから切り離すことができるように主電源コンセントの近くに配置ください。
- 異常な音、煙、臭いやコードなどの発熱、損傷などが出ましたら、直ちに電源プラグを抜いて当社にお問い合わせください。
- 電源ケーブルは、無理な力（重いものをのせる、引っ張るなど）を加えないでください。万一、本体やケーブルなどが傷ついたときは、交換してください。

⚠ 注意(AT8560について)

- 電源プラグの抜き差しは、必ずプラグ部を持って行ってください。
- 長時間使用しない時には、電源プラグを抜いてください。
- 花瓶など液体の入ったものを、本機の上に置かないでください。
- 本機は通気がよい場所に設置ください。

メンテナンス上の注意

- 汚れたときやほこりが付いたときは電源プラグを抜いてから、乾いた柔らかい布で拭き取ってください。
- ベンジン、シンナーや化学雑巾などは使わないでください。コンセント部やプラグ部に接点復活保護液を使わないでください。

■各部の名称と機能

パワーサプライ AT8560

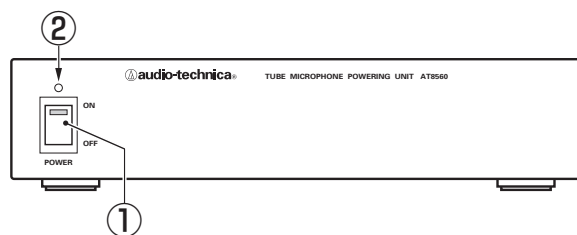
フロントパネル

① 電源スイッチ

スイッチ上部を押すと電源が入ります。
(マイク・フォン及び全ての接続機器の接続を終えてから電源を入れてください。)

② パワーインジケータ

電源が入ると点灯します。



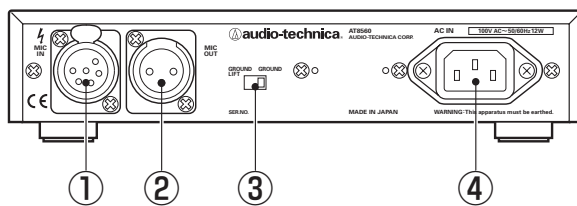
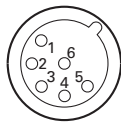
リアパネル

① 入力コネクタ (MIC IN)

付属の6ピンケーブルでマイクロフォンを接続します。

ピン配列

- ① グランド (アース)
- ② ホット
- ③ コールド
- ④ DC6.3V (真空管ヒーター用電源)
- ⑤ DC120V (真空管プレート用電源)
- ⑥ アサインなし



② マイク出力端子 (MIC OUT)

マイク信号の出力端子です。(2番ホット)
別売のマイク・ケーブルでミキサー、アンプなどのマイク入力端子につながます。

③ グランドリフトスイッチ

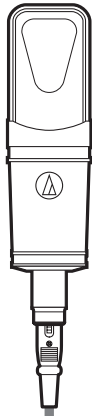
GROUND側にしておいてハムなどのノイズが発生したときにLIFT側に切り換えてください。
マウント・アダプターで金属製のラックなどに取り付けたときに他の製品からのGROUNDループでハムが発生したときなどに有効です。

④ 電源コード用コンセント

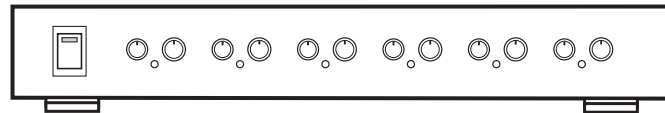
付属のACケーブルを使用し、AC100V 50/60Hzの電源に接続します。

■接続図

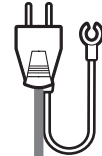
マイクロフォン



MIX、AMP など

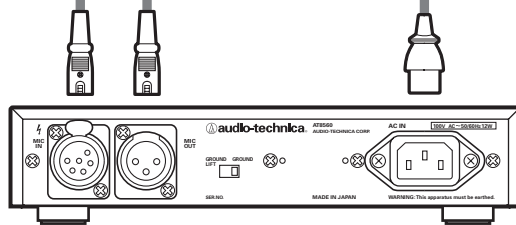


アース線は必ず
アース接続すること。



マイク給電用6ピンケーブル

ACケーブル



パワーサプライ
(リアパネル)

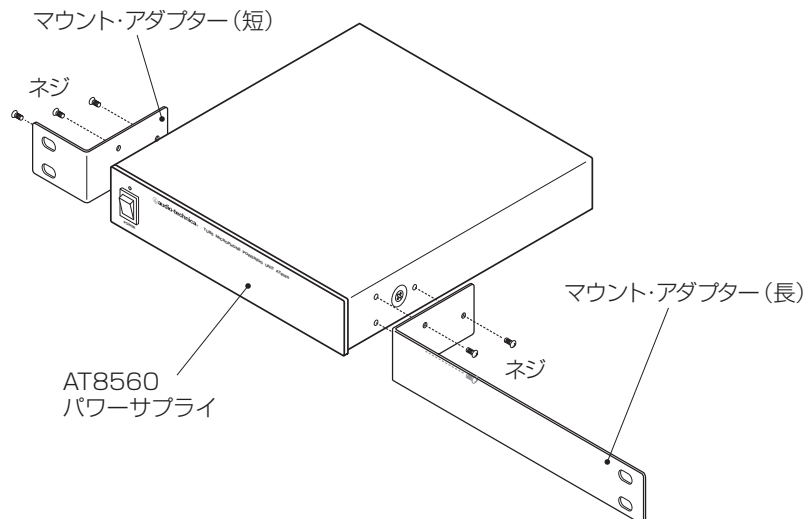
■使いかた

本機は真空管を使用していますので、ご使用前にウォームアップ時間が必要です。
パワーサプライをオンにしてから、少なくとも15分は機器を温めてからお使いください。

■マウント・アダプターの取り付けかた

付属のネジ(6本)でパワーサプライの側面に取り付けてください。

*ネジは6本付属しています。

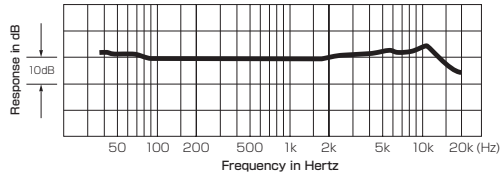


Vacuum Tube スタジオ・マイクロフォン

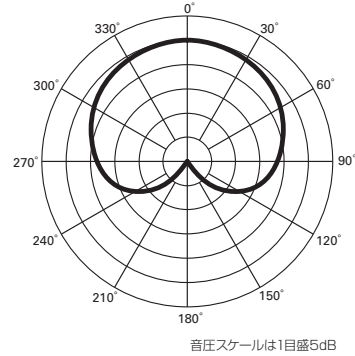
40 SERIES

AT4060

■周波数特性



■指向特性



■テクニカルデータ

型式	DCバイアス・コンデンサー型 (ツインダイアフラム)
指向特性	単一指向性
周波数特性	20~20,000Hz
感度 (0dB=1V/1Pa, 1kHz)	-34dB±2dB
最大入力音圧レベル (1kHz, THD 1%) (1kHz, THD 0.5%)	150dB SPL 149dB SPL
S/N比 (1kHz, 1Pa)	75dB
出力インピーダンス	200Ω平衡
電源	専用パワーサプライ AT8560 (AC100V、12W)
消費電流	6.3VDC 0.3A (真空管ヒーター電源・代表値) 120VDC 7.5mA (真空管プレート電源・代表値)
外形寸法	φ53.4×210mm (外径×全長)
本体仕上げ	黒つや消し焼付塗装
重量	640g (マイク本体)
付属品	専用パワーサプライ AT8560 専用ショックマウント AT8447 マイク給電用6ピンケーブル (10m) パワーサプライ用ラックマウント・アダプター マイクキャリングケース、ACケーブル

 **audio-technica®**

株式会社オーディオテクニカ

プロオーディオ営業部 <http://www.audio-technica.co.jp/proaudio>

製品保証及び修理などにつきましてはお買い上げのお店、または別紙記載の弊社営業所までお問い合わせください。

2007.1