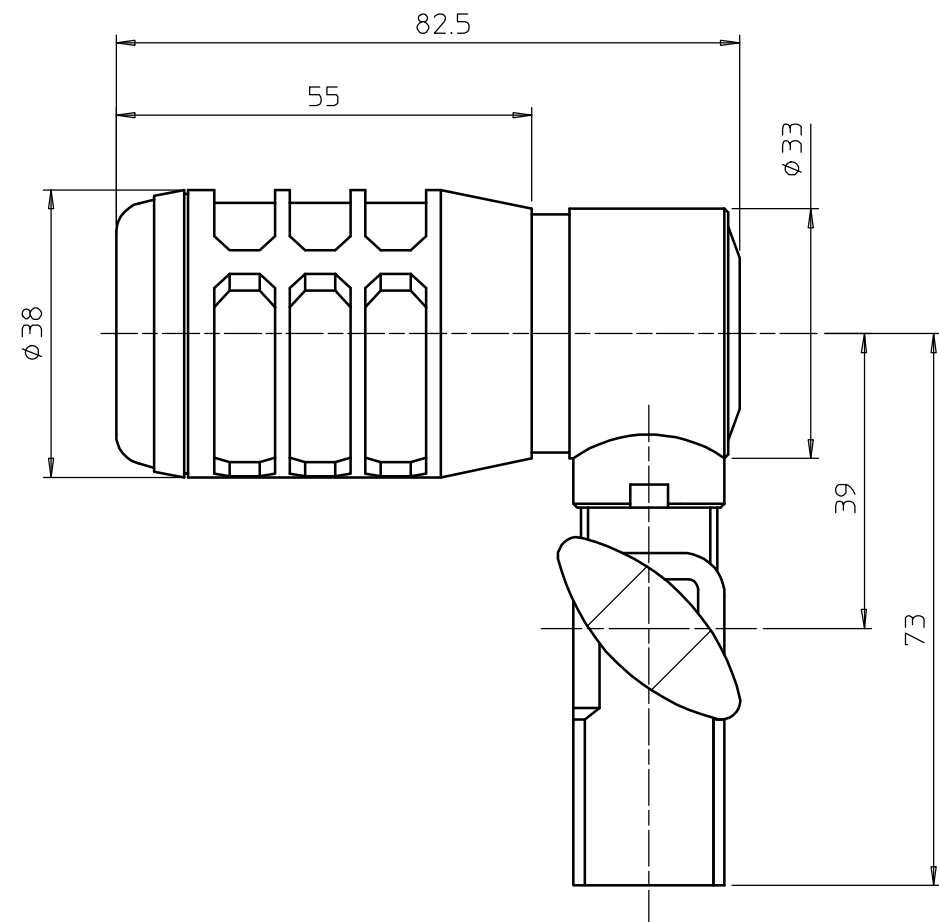
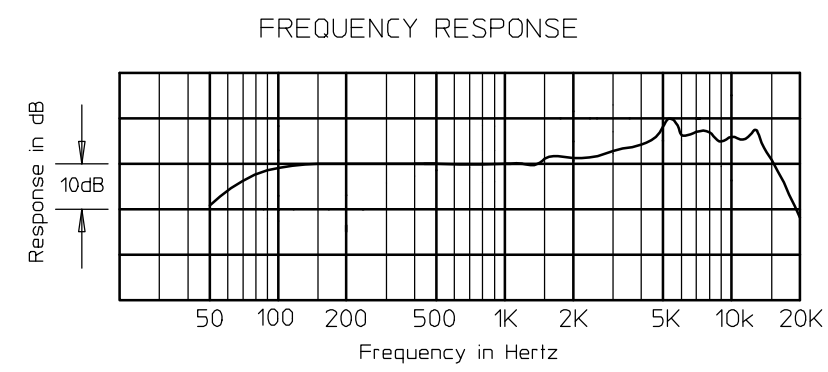


テクニカルデータ

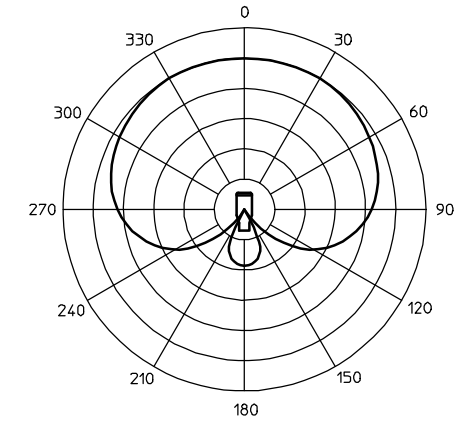
型式	ダイナミックタイプ
指向特性	ハイパーカーディオイド
周波数特性	50~16,000Hz
感度	-53 dB (0dB=1v/1Pa,1KHz)
出カインピーダンス	600Ω平衡
重量	300g
仕上げ	シアターブラック艶消し焼き付け塗装
付属品	ウィンドスクリーン マイクポーチ



周波数特性

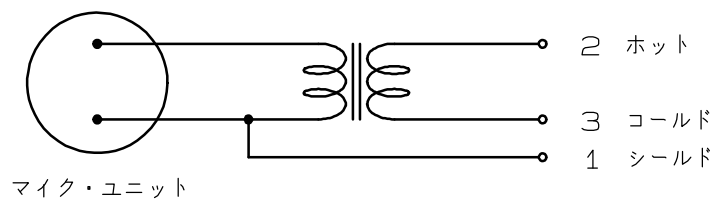


指向特性



音圧スケールは1目盛5dB

内部結線図



図面は実測しないこと。