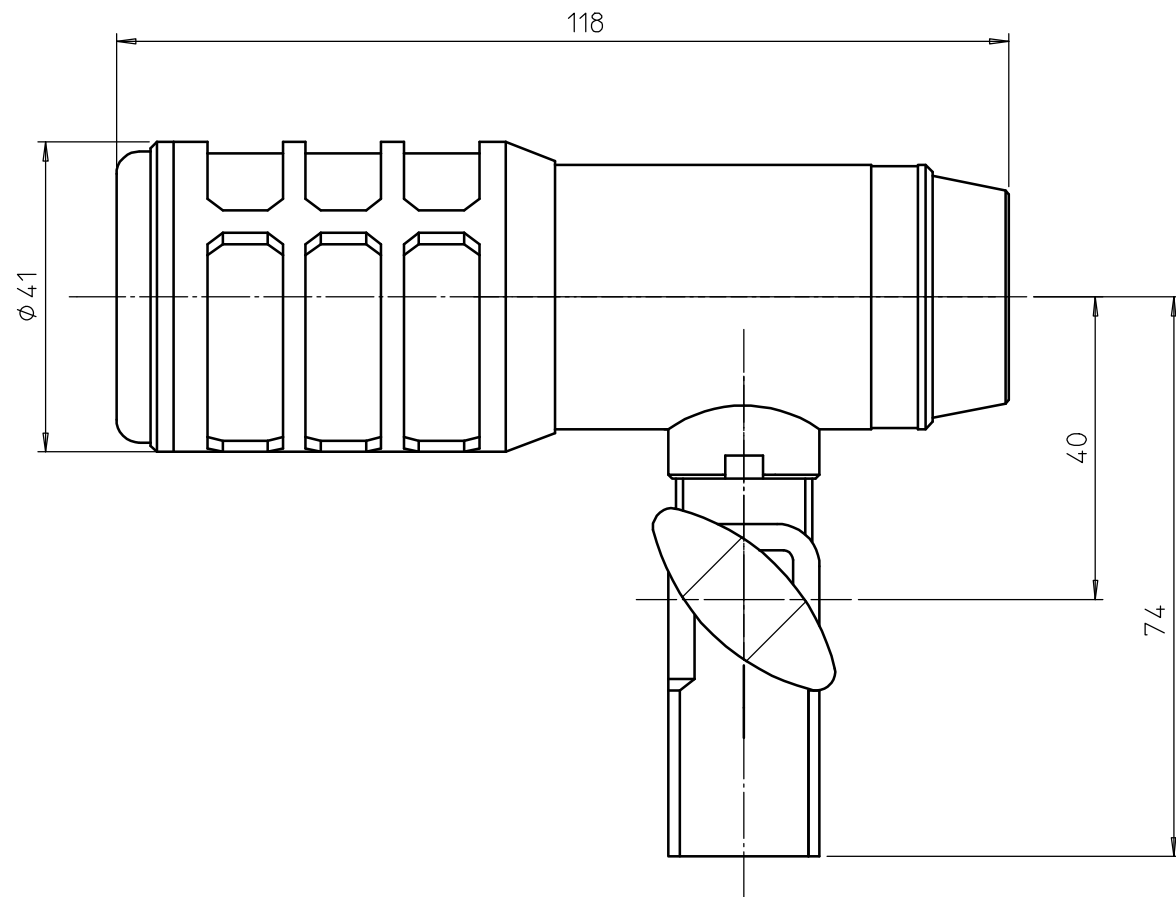
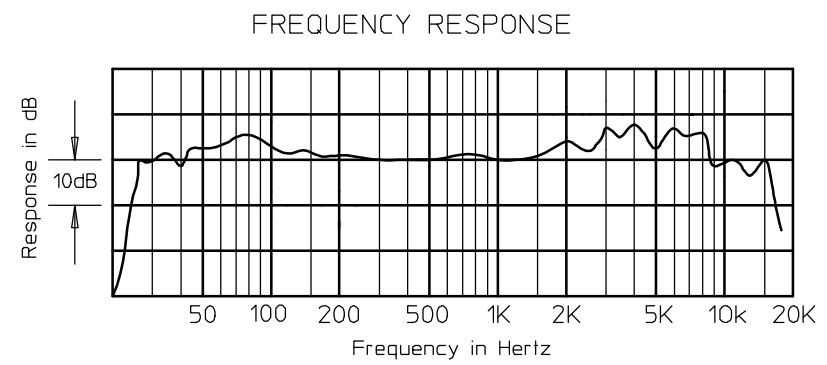


テクニカルデータ

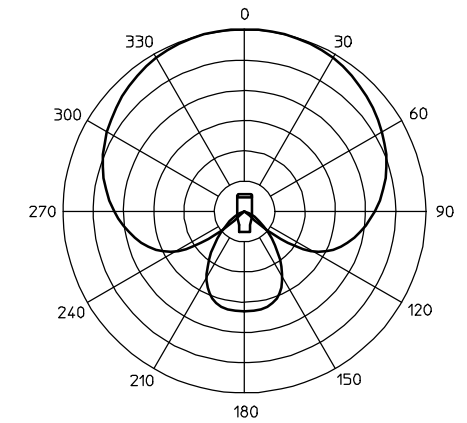
型式	ダイナミックタイプ
指向特性	ハイパーカーディオイド
周波数特性	30~15,000Hz
感度	-54 dB (0dB=1v/1Pa,1KHz)
出カインピーダンス	600Ω平衡
重量	390g
仕上げ	シアターブラック艶消し焼き付け塗装
附属品	マイクポーチ



周波数特性



指向特性



音圧スケールは1目盛5dB

内部結線図

