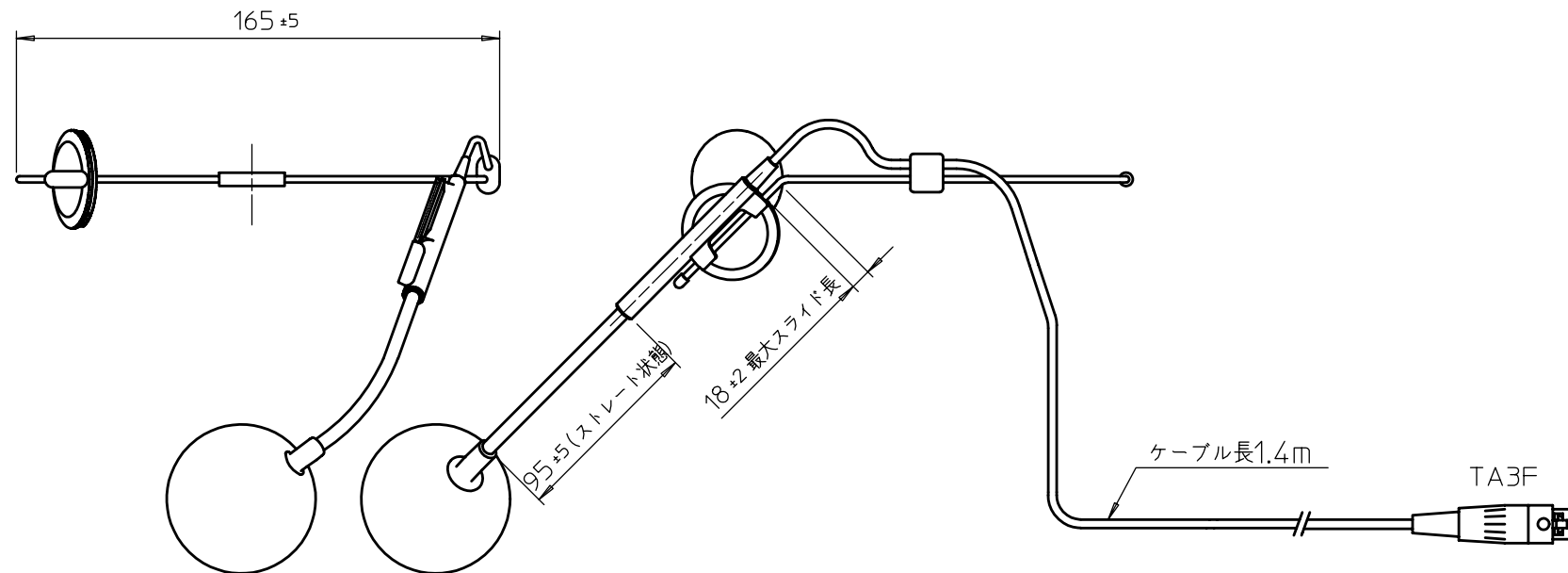
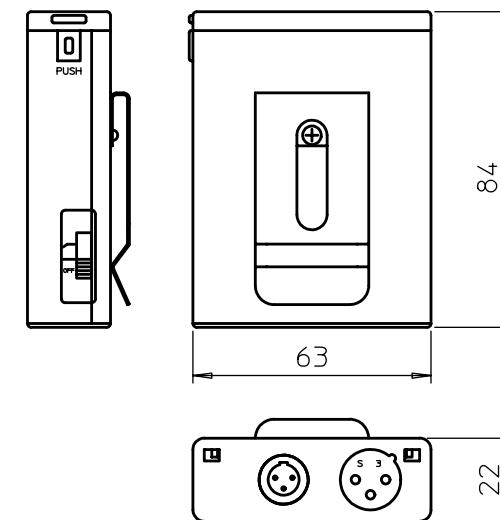


TITLE

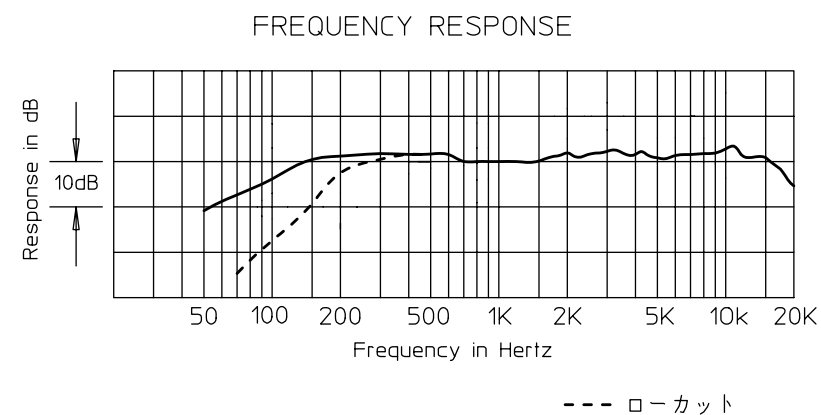
ATM73a



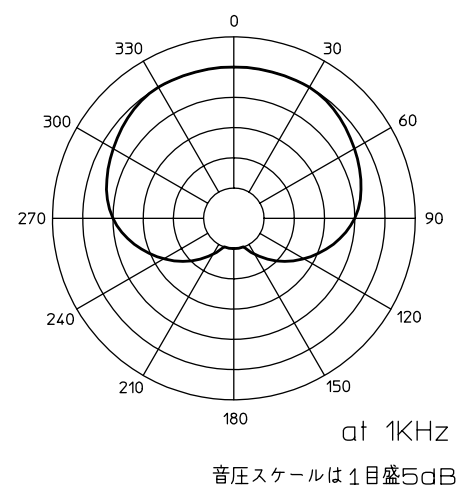
パワーモジュール(AT8531)



周波数特性



指向特性



テクニカルデータ

| | |
|------------------------|---|
| 型式 | バックエレクトレット・コンデンサー型 |
| 指向特性 | 単一指向性 |
| 周波数特性 | 100~15,000Hz |
| 感度 (0dB=1V/1Pa,1kHz) | -54.5dB(ファントム時)、-56dB(電池時) |
| 最大入力音圧レベル (1kHz,THD1%) | 146dB SPL(ファントム時)、132dB SPL(電池時) |
| S/N比 (1kHz,1Pa) | 60dB以上 |
| 出力インピーダンス | 200Ω(ファントム時)、270Ω(電池時) |
| 電源 | 単3電池×1,又はファントムDC11~52V |
| 電池寿命 | 約1200時間 |
| パワーモジュール重量 | 140g(電池含まず) |
| 消費電流 | 0.4mA(電池時),2mA(ファントム時) |
| 重量 | ヘッドセット31gr、ケーブル17gr |
| 仕上げ | 黒つや消し焼き付け塗装 |
| 付属品 | パワーモジュール、ウィンドスクリーン(大、小各1個)、電池 |
| 別売りオプション | AT8125 ウィンドスクリーン大 AT8128 ウィンドスクリーン小 AT8531 パワーモジュール |

(S-3)

DATE 2007.09.13

尺度 FREE 三角法



長坂