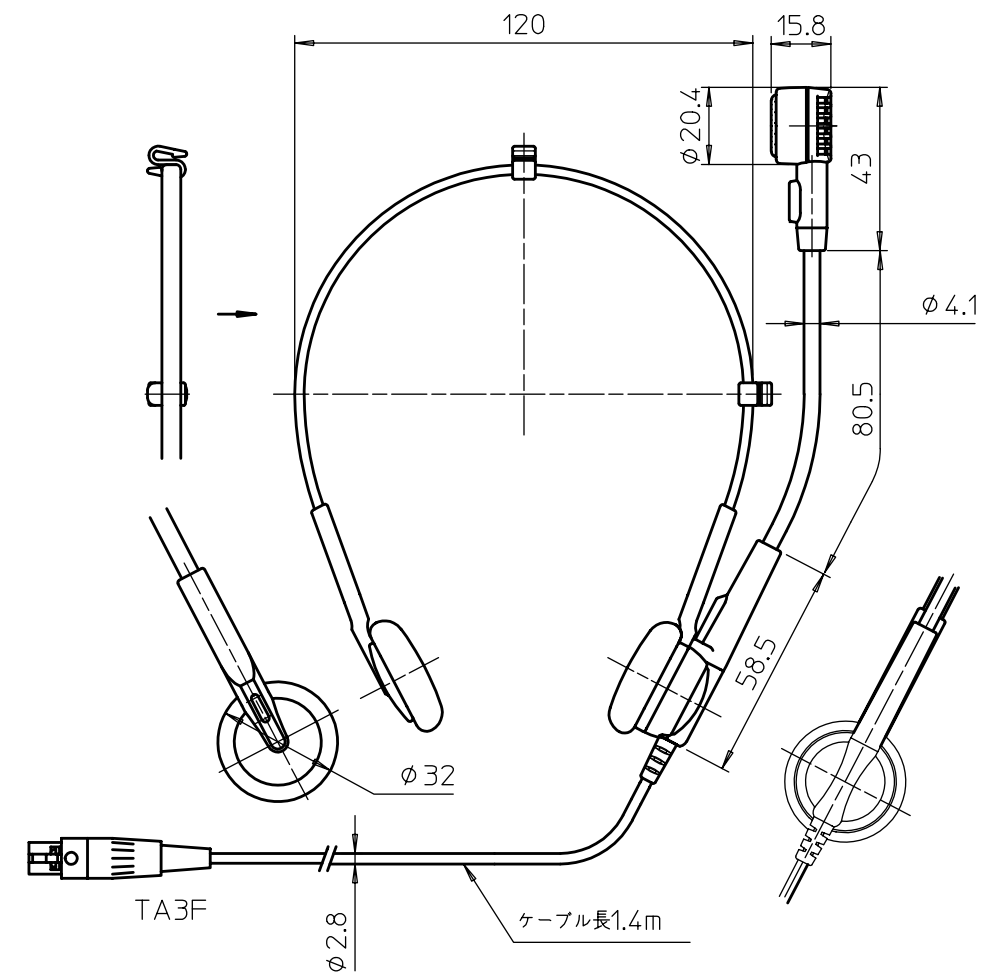
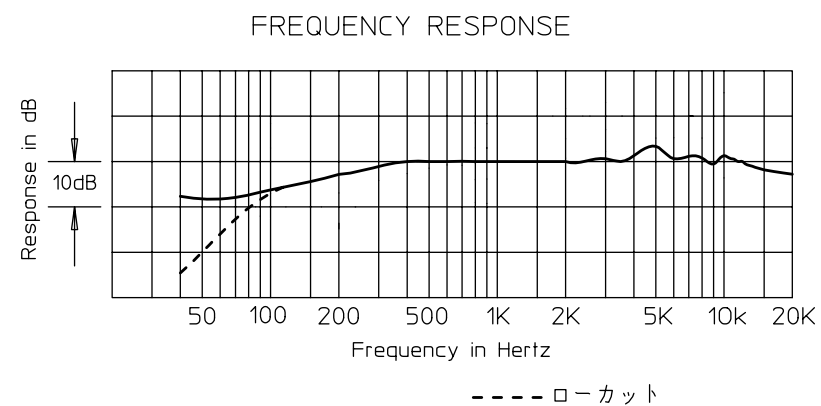


テクニカルデータ

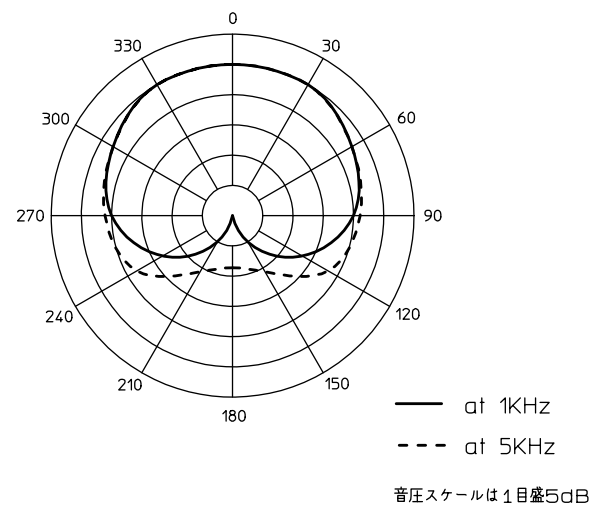
型式	バックエレクトレット・コンデンサー型	
指向特性	単一指向性	
周波数特性	100~13,000 Hz	
感度 (0dB=1V/1Pa,at1KHz)	ファントム	-51dB
	電池	-53dB
最大入力音圧レベル (1KHz,THD1%)	ファントム	132dB
	電池	121dB
S/N比 (1KHz,1Pa)	58dB	
出力インピーダンス	ファントム	200Ω
	電池	270Ω
電源	単3電池1本又は、ファントム電源11-52V	
電池寿命	約1200時間	
消費電流	0.4mA (電池時)・2mA (ファントム時)	
仕上げ	黒つや消し焼き付け塗装	
付属品	クリップ、パワーモジュール、ウィンドスクリーン(大、小各1個)、電池	
別売りオプション	AT8142	イヤパッド
	AT8139L	ウィンドスクリーン(大)
	AT8139S	ウィンドスクリーン(小)
	AT8439	クロッシングクリップ
	AT8531	パワーモジュール
重量	ヘッドセット36gr・ケーブル17gr	
パワーモジュール重量	140g	



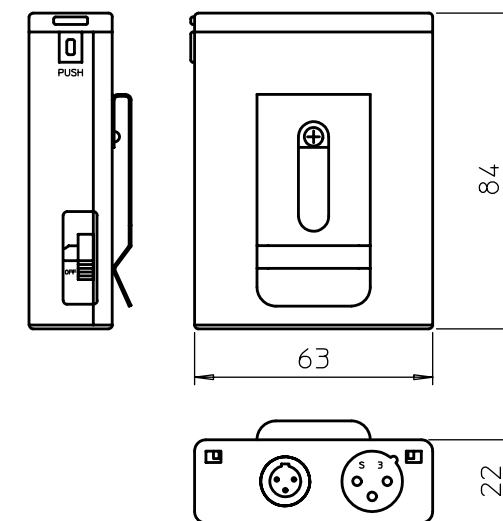
周波数特性



指向特性



パワーモジュール(AT8531)



(S-3)

DATE 2007.09.13

尺度 FREE 三角法



長坂