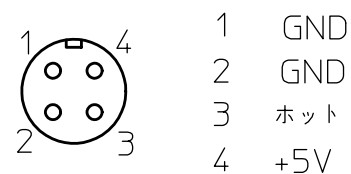
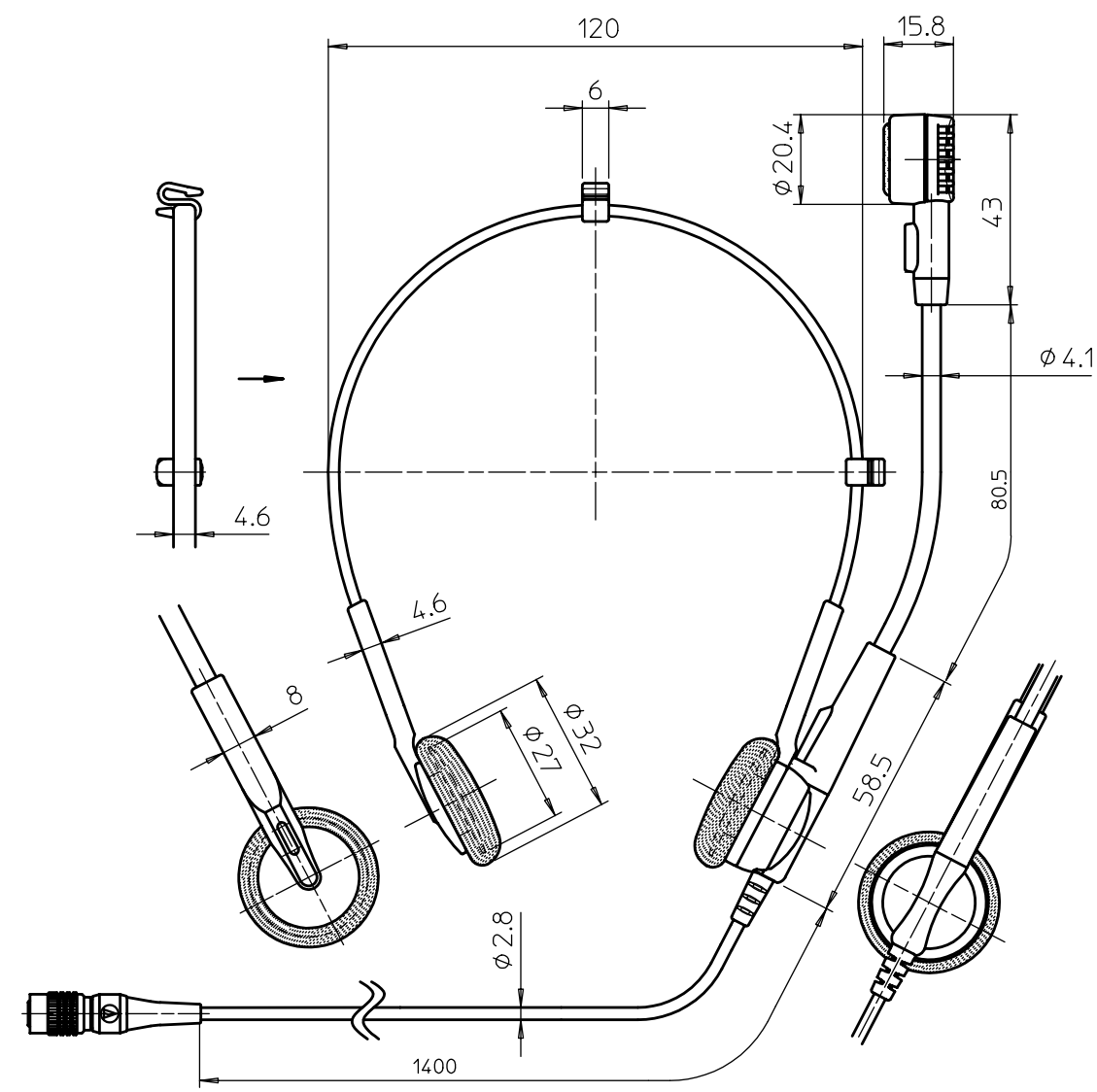


TITLE

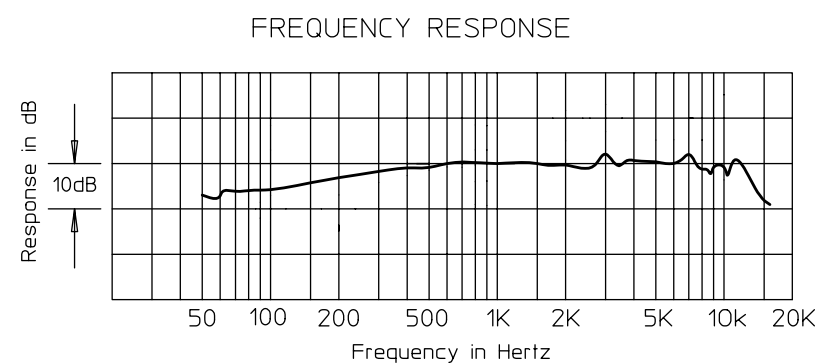
ATM75cW

テクニカルデータ

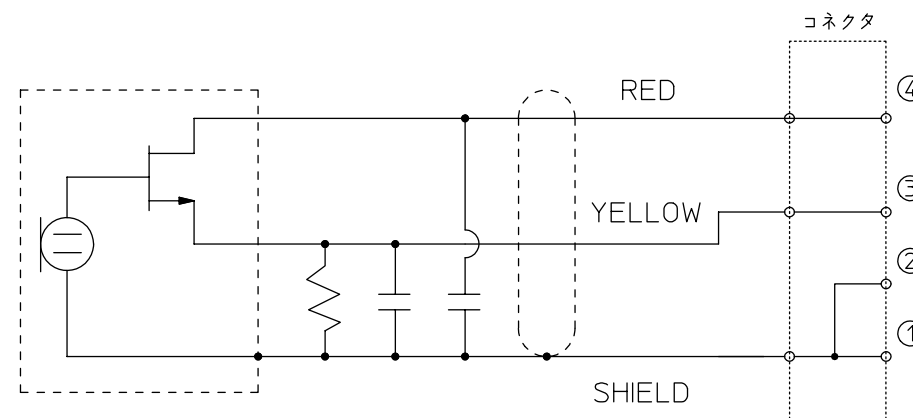
型式	バックエレクトレット・コンデンサー型
指向特性	単一指向性
周波数特性	100~13,000 Hz
感度	-50dB (0dB=1V/1Pa)
最大入力音圧レベル	140dB (1KHz, THD1%)
S/N比	58dB以上 (1KHz, 1Pa)
質量	60g (マイクコード含む)
仕上げ	黒つや消し焼き付け塗装
付属品	ウィンドスクリーン大



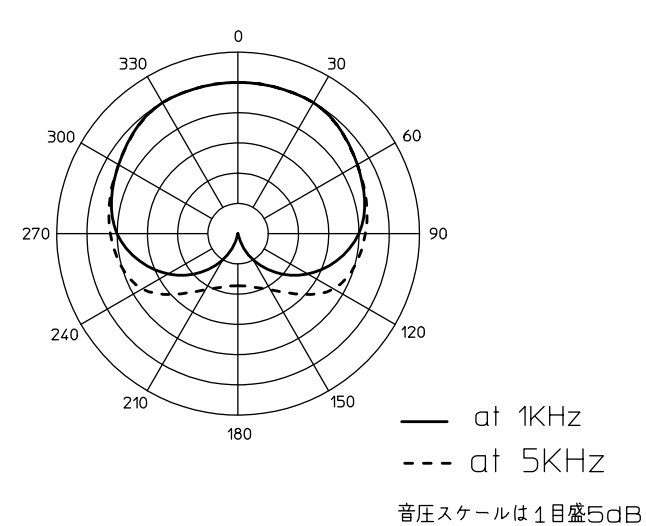
周波数特性



内部結線図



指向特性



DATE 2006.10.18	尺度 FREE 三角法	audio-technica		長坂
--------------------	----------------	----------------	--	----

図面は実測しないこと。