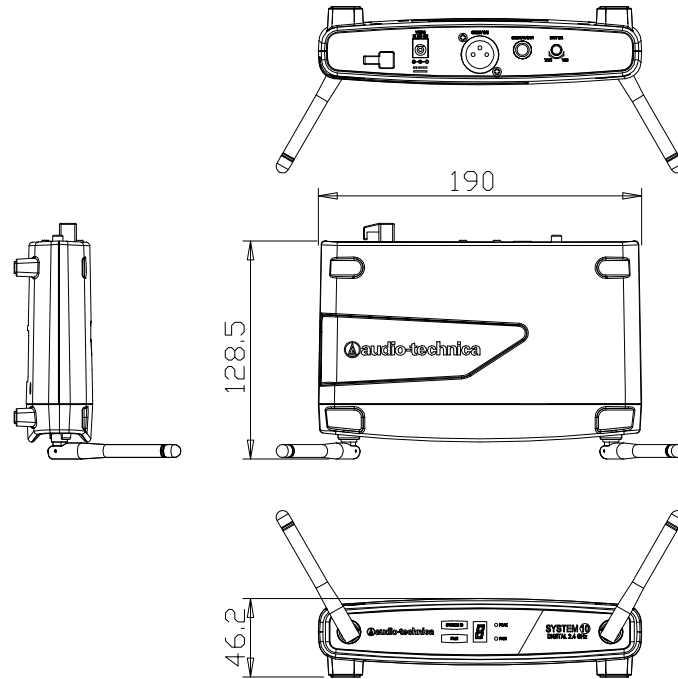


## ■外形寸法図



単位：mm

## ■テクニカルデータ

型式	レシーバー
受信方式	自動チャンネル設定方式
受信周波数	2.4GHz ISMバンド帯
サンプリングレート	24bit, 48kHz
総合周波数特性	20~20,000Hz
ダイナミックレンジ	109dB (A-WTD)
総合歪率	0.05%以下
最大出力レベル	XLR3Pinオス (平衡) : 0dBV φ 6.3モノラルフォーン (不平衡) : 6dBV
電源	DC12V (ACアダプター使用による)
使用温度範囲	0°C~40°C
質量	約290g
付属品	ACアダプター