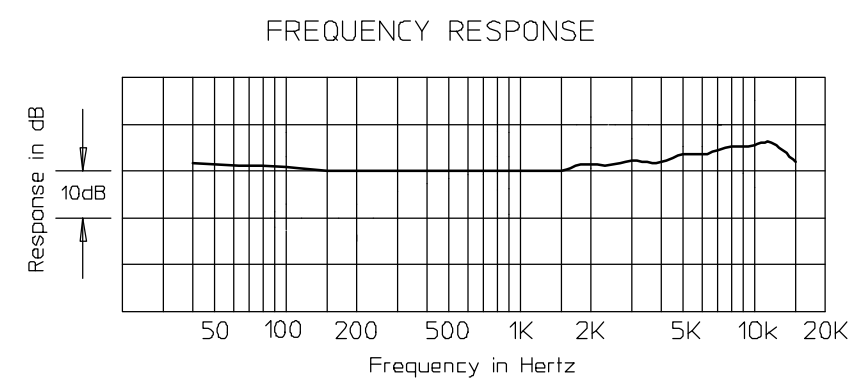
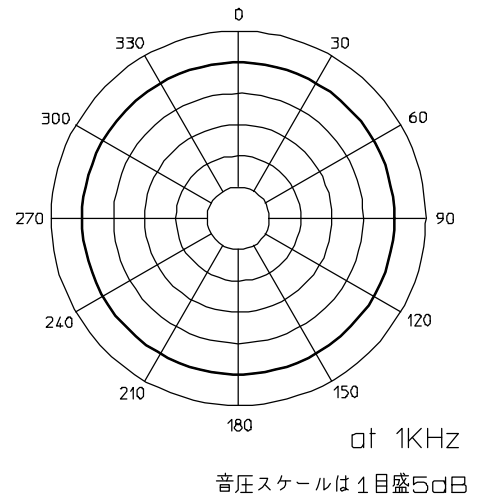


周波数特性

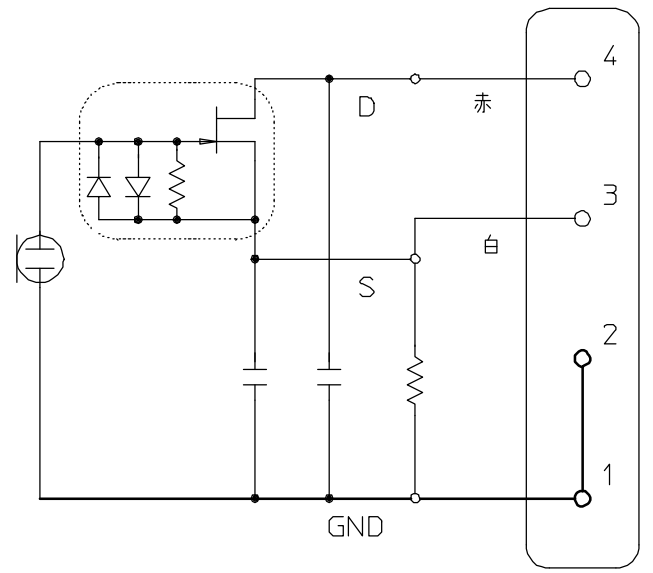


指向特性



テクニカルデータ

型式	バックエレクトレット・コンデンサー型
指向特性	無指向性
周波数特性	50~15,000 Hz
感度	-43db (0dB=1V/1Pa,1kHz)
最大入力音圧レベル	138dB.S.P.L (1kHz,THD1%)
仕上げ	黒艶消し焼き付け塗装
付属品	アクセサリキット



図面は実測しないこと。