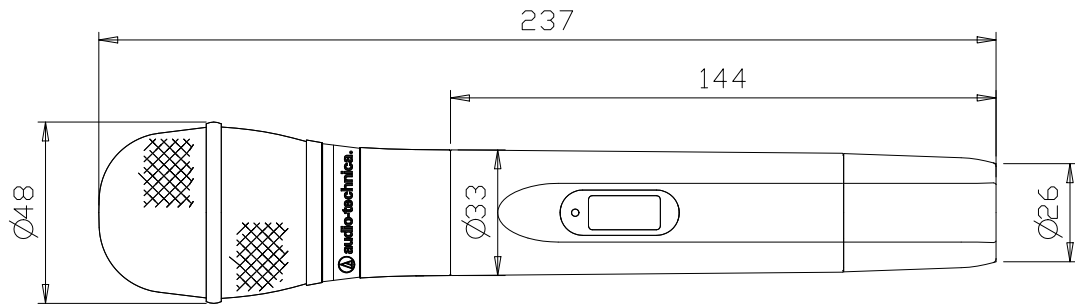


## ■外形寸法図



単位 : mm

## ■テクニカルデータ

型式	ハンドヘルドマイクロホン
発振方式	水晶制御PLLシンセサイザー方式
発振周波数	B帯:806.125~809.750MHz 30チャンネル
チャンネルステップ	125kHz
電波形式	F9W
送信出力	RF HI:10mW/RF LOW:2mW
最大周波数偏移	±40kHz
コンパンダー	1/2対数圧縮
トーン周波数	31.25kHz
最大入力レベル	142dB S. P. L. (ATT-6dB)
マイクロホン形式	ダイナミック型、単一指向性
総合周波数特性	70~15,000Hz
アンテナ	内蔵ヘリカルアンテナ
電源	DC3V(単3形乾電池×2)
使用時間(電池寿命)	RF HI:6時間/RF LOW:8時間
使用温度範囲	5°C~45°C
質量	280g
適合規格	RCR STD-15